



# AUFSTELLVORRICHTUNGEN GESAMTKATALOG

**Inhalt**

Aufstellvorrichtungen gem. ZTV-SA 97 und TL .....	3
<b>1. Halter für Schutzplankenpfosten .....</b>	<b>6</b>
1.1 Halter für Sigmapfosten "Blitz" .....	6
1.2 BLITZ-Halter „Duo“ .....	8
1.3 Halter für Super Rail "Blitz" .....	10
1.4 BLITZ-Halter „Universal“ .....	12
1.5 Pfostenklammer Typ „Nasenbär“ .....	14
1.6 Halter für Super Rail Pfosten .....	16
1.7 Pfostenklammer, Typ: Nasenbär „Universal“ .....	18
1.8 Pfostenklammer für Megarail und Super Rail ECO .....	20
1.8.1 Pfostenklammer für Megarail für Pfosten 100 x 55 .....	22
1.8.2 Pfostenklammer für Megarail und Super Rail ECO für Pfosten 125 x 65 .....	24
1.8.3 Pfostenklammer für Megarail und Super Rail ECO „Universal“ für Pfosten 100 x 55 und 125 x 65 .....	26
1.9.1 Halter für Easy Rail und Eco Safe Pfosten .....	28
1.9.2 Halter für Easy Rail Pfosten (nur bei rechteckigen Aufnahmen) .....	30
1.9.3 Halter für Eco-Safe Pfosten (nur bei rechteckigen Aufnahmen) .....	32
<b>2. Halter für Betonwände.....</b>	<b>34</b>
2.1 Klemmhalter für Betonwände, robuste Ausführung.....	34
<b>3. Einschlagpfosten .....</b>	<b>36</b>
3.1 Einschlagpfosten verstärkte Ausführung .....	36
3.2 Einschlagpfosten „Robust“ .....	38
<b>4. Fußplattenträger .....</b>	<b>40</b>
4.1 Fußplattenträger Typ „Wind“ .....	40
4.2 Fußplattenträger Typ „Sturm“ .....	42
4.3 Fußplattenträger Typ „Sturm“, umklappbar.....	44
<b>5. Ausleger .....</b>	<b>46</b>
5.1 Ausleger 90° .....	46
5.2 Ausleger 90° schwere Ausführung .....	48
5.3 Ausleger 90° schwere Ausführung für Super Rail Pfosten .....	50
<b>6. Aufstellvorrichtung für Tafeln .....</b>	<b>52</b>
6.1 2-teilige Aufstellvorrichtung für Tafeln .....	52
<b>7. Verkehrszeichen-Stecksystem .....</b>	<b>54</b>
7.1 Vz-Halterohre für flach (plane) Verkehrszeichen .....	56
7.2 Vz-Halterohre für randverstärkte rundform Verkehrszeichen .....	58
7.3 Vz-Halterohre für rundform Verkehrszeichen .....	60
7.4 Stand-/Schaftrohre für Vz-Stecksystem.....	62
7.5 Ausleger 45° für Vz-Stecksystem .....	64
<b>8. Lager- und Transport-Magazine .....</b>	<b>66</b>
8.1 Vz-Magazine für Lagerung und Transport.....	66
8.2 Schilderbox .....	72

**Mobile Auskreuzvorrichtungen finden Sie in unserer separaten Broschüre!**

**Aufstellvorrichtungen gem. ZTV-SA 97 und TL**

Mit der verbindlichen Einführung der ZTV-SA 97 und den dazugehörigen Technischen Lieferbedingungen (TL's) hat der Gesetzgeber sowohl die Hersteller und Anwender als auch die Auftraggeber und Anordnungsbehörden in die Pflicht genommen, letztere im Rahmen ihrer grundsätzlichen Verkehrssicherungspflicht bzw. Kontroll- und Überwachungspflicht. Diese „Technischen Lieferbedingungen“ sind mit Ihrer Einführung „Stand der Wissenschaft und Technik“, d. h. sie sind verbindlich anzuwenden.

Die im Katalog enthaltenen Produkte sind ausschließlich Neuentwicklungen, die sich seit Jahren in der Praxis bestens bewährt haben. Ziel der Überlegungen war, Gerätschaften zu entwickeln, die in

- **Art und Beschaffenheit**
- **Montage/Demontage**
- **Handhabung**
- **Stabilität**
- **Flexibilität**
- **Standsicherheit (Windlast)**

den einzelnen Bestimmungen der RSA, ZTV-SA 97 und TL's entsprechen müssen; ebenso mit zugehöriger Kennzeichnung (Typenschild). Darüber hinaus muss vorhandenes Material mit den neuen Produkten kombinierbar sein und des Weiteren müssen handelsübliche Profilrohre eingesetzt werden können.

**Für sämtliche Produkte liegen die Prüfzeugnisse vor. Die Gerätschaften sind nach Ziffer 5.1 TL-Aufstellvorrichtungen gem. ZTV-SA mit Typenschild gekennzeichnet. Für alle möglichen Verkehrszeichen-Aufstellvarianten liegen ebenfalls die statischen Berechnungen für die Standsicherheit (Windlast) vor.**

Wir bieten Ihnen **Aufstellvorrichtungen nach dem „Baukastenprinzip“**. **Alle Produkte sind ohne zusätzliches Werkzeug montierbar**. In unserem **Verkehrszeichen-Stecksystem** sind alle Teile miteinander kompatibel. Das einfache Stecksystem sorgt für schnelle und sichere Verbindung. Dadurch bieten wir Ihnen ein System, das flexibel an jede Gegebenheit vor Ort anzupassen ist. Ein schneller und sicherer Aufbau wird durch die **werkzeugfreie Montage für alle Produkte gewährleistet**. Abgerundet wird dieses System durch unsere **Lager- und Transportmagazine**. Auch hier findet das gleiche Stecksystem Verwendung und sorgt für schnelle Beladung und sicheren Transport von - und zur Baustelle, ohne zusätzliche Transportsicherungen.

Von unseren hohen **Qualitätsstandards** sind wir überzeugt. Besonders beanspruchte Teile fertigen wir in „wetterfestem“ Edelstahl. Alle Produkte werden nach der Norm für Stahl und Aluminiumtragwerke EN 1090 gefertigt. Die Herstellerqualifikation und werkseigene Produktionskontrolle nach EN 1090-2 und EN 1090-3 bis EXC 2 liegt vor. Deshalb gewähren wir **5 Jahre Garantie auf Material und Funktion aller Produkte**.

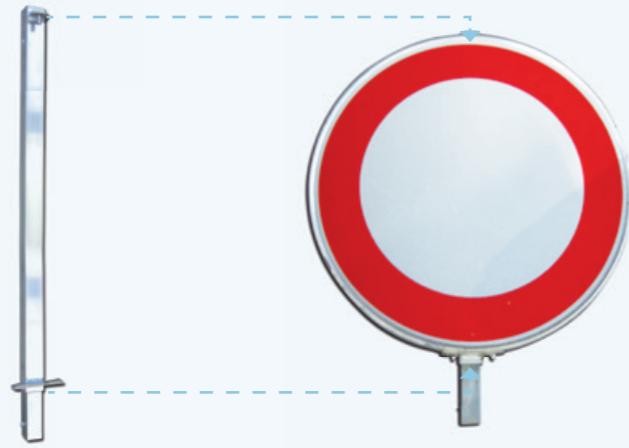
Zu unseren Kunden gehören Autobahn- und Straßenmeistereien, sowie Dienstleistungsunternehmen der Verkehrssicherungsbranche.

**Unsere Produkte sind zum Großen Teil GEBRAUCHSMUSTERGESCHÜTZT!**

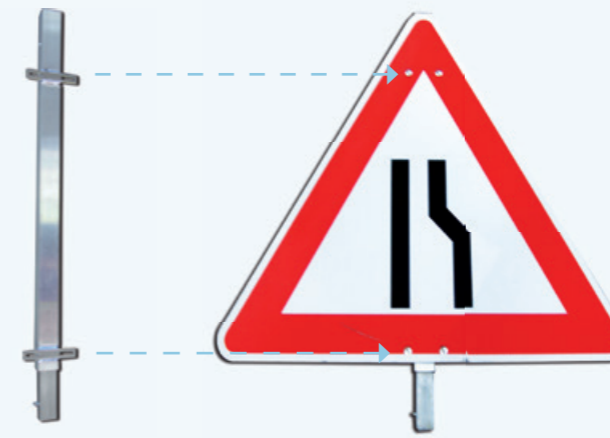
**Service**

- Einzelanfertigung von Produkten und speziellen Lager- und Transportmagazinen nach Kundenwunsch mit vorheriger Zeichnung.
- Beratungen vor Ort, Vorstellung der Produkte durch Außendienstmitarbeiter und Vertriebspartner.
- Kurzfristige Lieferungen durch große Lagerbestände teilweise innerhalb von 24 Stunden möglich.

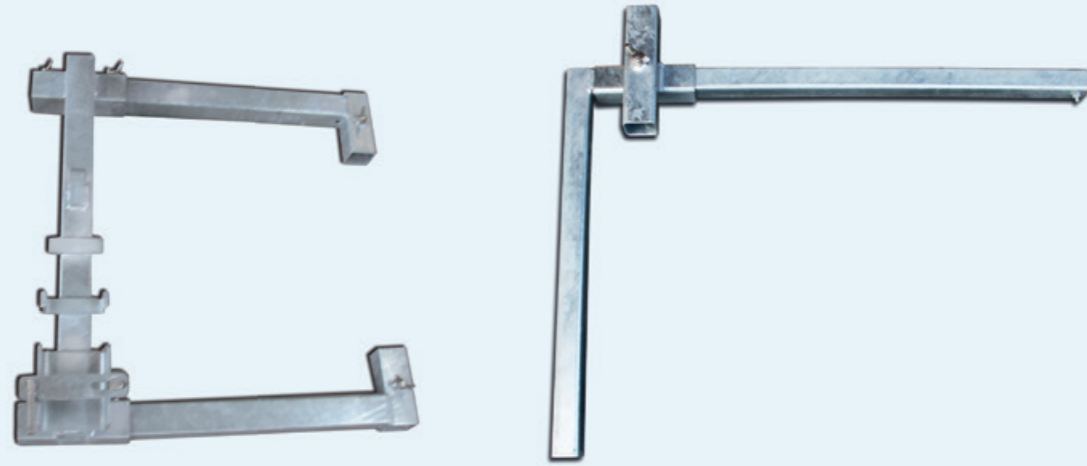
Vz-Halter



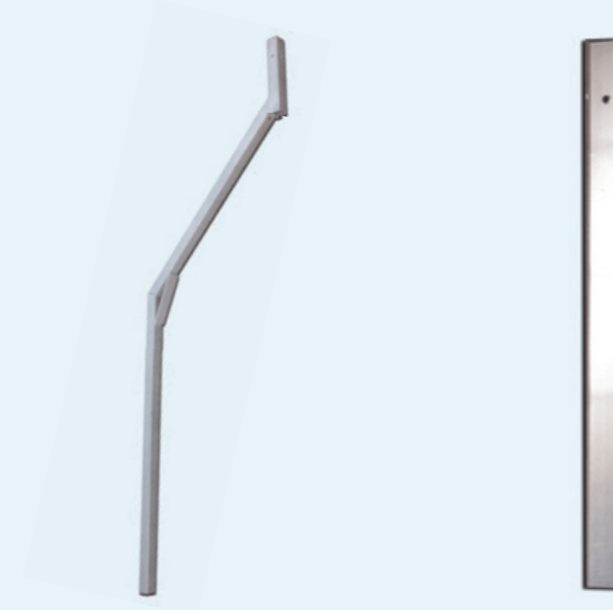
Vz-Halterohre für rundforme, randverstärkte und plane Verkehrszeichen f. Vz-Stecksystem (ab S. 54)



Ausleger, Stand-/Schafttrohre



Ausleger (ab S. 46)



Ausleger f. Vz-Stecksystem (S. 64)

Stand-/Schaftrohr f. Vz-Stecksystem (S. 62)



2-teilige Haltevorrichtung für Tafeln (S. 52)

Träger/Halter



Halter für Schutzplankenpfosten (ab S. 6)



Einschlagpfosten (ab S. 36)



Halter für Betonwände (ab S. 34)



Fußplattenträger (ab S. 40)



Lager- und Transport-Magazine (ab S. 66)

# 1. Halter für Schutzplankenpfosten

## 1.1 Halter für Sigmapfosten „Blitz“



Halter für Sigmapfosten „Blitz“



Der Halter kann in **2 Sekunden** am Schutzplankenpfosten (Sigmapfosten) eingedreht und eingehängt werden. Der Halter passt bei dem Schutzplankenpfosten (Sigmapfosten) bei jeder Situation egal ob mit oder ohne Distanzstück.

Das eingesteckte Stand-/Schaftrohr oder der Ausleger für Verkehrszeichen werden mit der Flügelschraube arretiert. Dadurch wird eine **wackelfreie Aufstellung** sichergestellt.

**Produkt gem. ZTV-SA, TL-Aufstellvorrichtungen  
Prüfzeugnisse und Standsicherheitsnachweise liegen vor.**

<b>Werkstoff</b>	S 235 JR, EN 10219, DIN EN 10058; Feuerverzinkung: DIN EN ISO 1461 <b>Standsicherheitsklasse: 0.42 kN/m2</b>
<b>Ausführung</b>	Wir liefern den Halter für alle gängigen Profile. Sonderprofile oder Änderungen auf Anfrage!
<b>Schutzplankensystem</b>	Der Halter passt für den Sigmapfosten (siehe Abbildung)

## Ausführungen

Art NR.	Beschreibung
1905	<b>Halter für Sigmapfosten „Blitz“</b> 50 x 50 x 3 f. 40 x 40
1906	<b>Halter für Sigmapfosten „Blitz“</b> 60 x 60 x 3 f. 50 x 50
1907	<b>Halter für Sigmapfosten „Blitz“</b> 70 x 70 x 3 f. Ø 60 oder 60 x 60
1908	<b>Halter für Sigmapfosten „Blitz“</b> 80 x 60 x 3 f. 70 x 50
1909	<b>Halter für Sigmapfosten „Blitz“</b> 90 x 90 x 5 f. Ø 76
1910	<b>Halter für Sigmapfosten „Blitz“</b> 60 x 50 x 4 f. Dambachprofil 45 x 40
1911	<b>Halter für Sigmapfosten „Blitz“</b> 70 x 50 x 3 f. 60 x 40

1.2 BLITZ-Halter „Duo“



BLITZ-Halter „Duo“



I PE 100

Der Halter kann in **2 Sekunden** am Schutzplankenpfosten (I PE 100 und Sigmapfosten) eingedreht und eingehängt bzw. aufgesteckt werden. Der Halter passt bei dem Schutzplankenpfosten (Sigmapfosten) bei jeder Situation egal ob mit oder ohne Distanzstück. **Bei dem Schutzplankenpfosten (I PE 100) passt der Halter nur an einfache Schutzplanken (ESP).**



Sigmapfosten

Das eingesteckte Stand-/Schaftrohr oder der Ausleger für Verkehrszeichen werden mit der Flügelschraube arretiert. Dadurch wird eine **wackelfreie Aufstellung** sichergestellt.

**Produkt gem. ZTV-SA, TL-Aufstellvorrichtungen  
Prüfzeugnisse und Standsicherheitsnachweise liegen vor.**

<b>Werkstoff</b>	S 235 JR, EN 10219, DIN EN 10058; Feuerverzinkung: DIN EN ISO 1461 <b>Standsicherheitsklasse: 0.42 kN/m<sup>2</sup></b>
<b>Ausführung</b>	Wir liefern den Halter für alle gängigen Profile. Sonderprofile oder Änderungen auf Anfrage!
<b>Schutzplankensystem</b>	Der Halter passt für den I PE 100 (Doppel-T-Pfosten) und Sigmapfosten (siehe Abbildung)

Ausführungen

Art NR.	Beschreibung
1915	<b>BLITZ-Halter „Duo“</b> passend für Sigmapfosten und I PE 100, 50 x 50 x 3 für 40 x 40
1917	<b>BLITZ-Halter „Duo“</b> passend für Sigmapfosten und I PE 100, 70 x 70 x 3 f. Ø 60 oder 60 x 60

1.3 Halter für Super Rail „Blitz“



Halter für Super Rail „Blitz“



Der Halter kann in **2 Sekunden** am Schutzplankenpfosten (Super Rail Pfosten) eingedreht und eingehängt werden. Der Halter passt bei dem Schutzplankenpfosten (Super Rail Pfosten) bei jeder Situation.

Das eingesteckte Stand-/Schaftrohr oder der Ausleger für Verkehrszeichen werden mit der Flügelschraube arretiert. Dadurch wird eine **wackelfreie Aufstellung** sichergestellt.

**Produkt gem. ZTV-SA, TL-Aufstellvorrichtungen  
Prüfzeugnisse und Standsicherheitsnachweise liegen vor.**

<b>Werkstoff</b>	S 235 JR, EN 10219, DIN EN 10058; Feuerverzinkung: DIN EN ISO 1461 <b>Standsicherheitsklasse: 0.42 kN/m2</b>
<b>Ausführung</b>	Wir liefern den Halter für alle gängigen Profile. Sonderprofile oder Änderungen auf Anfrage!
<b>Schutzplankensystem</b>	Der Halter passt für den Super Rail Pfosten (siehe Abbildung)

Ausführungen

Art NR.	Beschreibung
1935	<b>Halter für Super Rail, „Blitz“</b> 50 x 50 x 3 f. 40 x 40
1936	<b>Halter für Super Rail, „Blitz“</b> 60 x 60 x 3 f. 50 x 50
1937	<b>Halter für Super Rail, „Blitz“</b> 70 x 70 x 3 f. Ø 60 oder 60 x 60
1938	<b>Halter für Super Rail, „Blitz“</b> 80 x 60 x 3 f. 70 x 50
1939	<b>Halter für Super Rail, „Blitz“</b> 90 x 90 x 5 f. Ø 76
1940	<b>Halter für Super Rail, „Blitz“</b> 60 x 50 x 4 f. Dambachprofil 45 x 40

1.4 BLITZ-Halter „Universal“



BLITZ-Halter „Universal“



Sigmastift

Der Halter kann in **2 Sekunden** an den Schutzplankenpfosten (Sigmastift oder Super Rail Pfosten) eingedreht und eingehängt werden. Der Halter passt bei dem Schutzplankenpfosten (Sigmastift oder Super Rail Pfosten) bei jeder Situation egal ob mit oder ohne Distanzstück.



Super Rail Pfosten

Das eingesteckte Stand-/Schaftrohr oder der Ausleger für Verkehrszeichen werden mit der Flügelschraube arretiert. Dadurch wird eine **wackelfreie Aufstellung** sichergestellt.

**Produkt gem. ZTV-SA, TL-Aufstellvorrichtungen  
Prüfzeugnisse und Standsicherheitsnachweise liegen vor.**

<b>Werkstoff</b>	S 235 JR, EN 10219, DIN EN 10058; Feuerverzinkung: DIN EN ISO 1461 <b>Standsicherheitsklasse: 0.42 kN/m2</b>
<b>Ausführung</b>	Wir liefern den Halter für alle gängigen Profile. Sonderprofile oder Änderungen auf Anfrage!
<b>Schutzplankensystem</b>	Der Halter passt für den Sigmastift oder Super Rail Pfosten (siehe Abbildung)

Ausführungen

Art NR.	Beschreibung
1965	<b>BLITZ-Halter „Universal“</b> passend für Sigmastift und Super Rail Pfosten, 50 x 50 x 3 für 40 x 40
1966	<b>BLITZ-Halter „Universal“</b> passend für Sigmastift und Super Rail Pfosten, 60 x 60 x 3 für 50 x 50
1967	<b>BLITZ-Halter „Universal“</b> passend für Sigmastift und Super Rail Pfosten, 70 x 70 x 3 für Ø 60 oder 60 x 60
1968	<b>BLITZ-Halter „Universal“</b> passend für Sigmastift und Super Rail Pfosten, 80 x 60 x 3 für 70 x 50
1969	<b>BLITZ-Halter „Universal“</b> passend für Sigmastift und Super Rail Pfosten, 90 x 90 x 5 für Ø 76
1970	<b>BLITZ-Halter „Universal“</b> passend für Sigmastift und Super Rail Pfosten, 60 x 50 x 4 für Dambachprofil 45 x 40

### 1.5 Pfostenklammer Typ „Nasenbär“



Pfostenklammer Typ Nasenbär



I PE 100

Diese robuste Aufstellvorrichtung wird mit der Nase über den Schutzplankenpfosten (I PE 100 und Sigmapfosten) eingehängt und angelegt. Der Überwurfbügel wird dann mit dem Edelstahl-Knebel verriegelt.

**Die Montage erfolgt sekundenschnell!**



Sigmapfosten

Das eingesteckte Stand-/Schaftrohr oder andere Aufstellvorrichtungen, Ausleger, usw. für Verkehrszeichen oder Tafeln werden mit der Flügelschraube arretiert. Dadurch wird eine **wackelfreie Aufstellung** sichergestellt.

**Produkt gem. ZTV-SA, TL-Aufstellvorrichtungen  
Prüfzeugnisse und Standsicherheitsnachweise liegen vor.**

<b>Werkstoff</b>	S 235 JR, EN 10219, DIN EN 10058; Feuerverzinkung: DIN EN ISO 1461 <b>Standsicherheitsklasse: 0.42 kN/m<sup>2</sup></b>
<b>Ausführung</b>	Wir liefern den Halter für alle gängigen Profile. Sonderprofile oder Änderungen auf Anfrage!
<b>Schutzplankensystem</b>	Der Halter passt für den I PE 100 (Doppel-T-Pfosten) und Sigmapfosten (siehe Abbildung)

### Ausführungen

Art NR.	Beschreibung
3150	<b>Pfostenklammer, Typ „Nasenbär“</b> 50 x 50 x 3 für 40 x 40, mit Knebel
3151	<b>Pfostenklammer, Typ „Nasenbär“</b> 50 x 50 x 3 für 40 x 40 für 140iger Pfosten, mit Knebel
3160	<b>Pfostenklammer, Typ „Nasenbär“</b> 60 x 60 x 3 für 50 x 50, mit Knebel
3161	<b>Pfostenklammer, Typ „Nasenbär“</b> 60 x 60 x 3 für 50 x 50 für 140iger Pfosten, mit Knebel
3163	<b>Pfostenklammer, Typ „Nasenbär“</b> 60 x 50 x 4 für Dambachprofil 45 x 40, mit Knebel
3170	<b>Pfostenklammer, Typ „Nasenbär“</b> 70 x 70 x 3 für Ø 60 oder 60 x 60, mit Knebel
3171	<b>Pfostenklammer, Typ „Nasenbär“</b> 70 x 70 x 3 für Ø 60 oder 60 x 60 für 140iger Pfosten, mit Knebel
3190	<b>Pfostenklammer, Typ „Nasenbär“</b> 90 x 90 x 5 für Ø 76, mit Knebel
3191	<b>Pfostenklammer, Typ „Nasenbär“</b> 90 x 90 x 5 für Ø 76 für 140iger Pfosten, mit Knebel
3260	<b>Pfostenklammer, Typ „Nasenbär“, als Doppelpack</b> 60 x 60 x 3 mit 50 x 50 x 3 für 50 x 50 u. 40 x 40, mit Knebel
3261	<b>Pfostenklammer, Typ „Nasenbär“, als Doppelpack</b> 60 x 50 x 4 und 50 x 50 x 3 für Dambachprofil mit 45 x 40 und 40 x 40, mit Knebel
3270	<b>Pfostenklammer, Typ „Nasenbär“, als Doppelpack</b> 70 x 70 x 3 und 50 x 50 x 3 für Ø 60 oder 60 x 60 und 40 x 40, mit Knebel
3272	<b>Pfostenklammer, Typ „Nasenbär“, als Doppelpack</b> 70 x 70 x 3 mit 60 x 50 x 4 f. Dambachprofil 45 x 40, Ø 60 oder 60 x 60, mit Knebel
3275	<b>Pfostenklammer, Typ „Nasenbär“, als Doppelpack</b> 70 x 50 x 3 mit 50 x 50 x 3 f. 60 x 40 u. 40 x 40, mit Knebel
3285	<b>Pfostenklammer, Typ „Nasenbär“, als Doppelpack</b> 80 x 60 x 3 mit 50 x 50 x 3 f. 70 x 50 u. 40 x 40, mit Knebel
3290	<b>Pfostenklammer, Typ „Nasenbär“, als Doppelpack</b> 90 x 90 x 5 mit 50 x 50 x 3 f. Ø 76 u. 40 x 40, mit Knebel



1.6 Halter für Super Rail Pfosten



Halter für Super Rail Pfosten



Diese robuste Aufstellvorrichtung wird mit der Nase über den Schutzplankenpfosten (Super Rail Pfosten) eingehängt und angelegt. Der Überwurfbügel wird dann mit dem Edelstahl-Knebel verriegelt.

**Die Montage erfolgt sekundenschnell!**

Das eingesteckte Stand-/Schaftrohr oder andere Aufstellvorrichtungen, Ausleger, usw. für Verkehrszeichen oder Tafeln werden mit der Flügelschraube arretiert. Dadurch wird eine **wackelfreie Aufstellung** sichergestellt.

**Produkt gem. ZTV-SA, TL-Aufstellvorrichtungen  
Prüfzeugnisse und Standsicherheitsnachweise liegen vor.**

<b>Werkstoff</b>	S 235 JR, EN 10219, DIN EN 10058; Feuerverzinkung: DIN EN ISO 1461 <b>Standsicherheitsklasse: 0.42 kN/m<sup>2</sup></b>
<b>Ausführung</b>	Wir liefern den Halter für alle gängigen Profile. Sonderprofile oder Änderungen auf Anfrage!
<b>Schutzplankensystem</b>	Der Halter passt für den Super Rail Pfosten (siehe Abbildung)

Ausführungen

Art NR.	Beschreibung
3450	<b>Halter für Super Rail</b> 50 x 50 x 3 für 40 x 40
3460	<b>Halter für Super Rail</b> 60 x 60 x 3 für 50 x 50
3463	<b>Halter für Super Rail</b> 60 x 50 x 3 für Dambachprofil 45 x 40
3470	<b>Halter für Super Rail</b> 70 x 70 x 3 für Ø 60 oder 60 x 60
3473	<b>Halter für Super Rail</b> 90 x 90 x 5 für Ø 76
3475	<b>Halter für Super Rail als Doppelpack</b> 70 x 70 x 3 mit 50 x 50 x 3 für Ø 60 oder 60 x 60 und 40 x 40

1.7 Pfostenklammer, Typ: Nasenbär „Universal“



Pfostenklammer Nasenbär „Universal“



I PE 100

Diese robuste Aufstellvorrichtung wird mit der Nase über den Schutzplankenpfosten (I PE 100, Sigmapfosten oder Super Rail Pfosten) eingehängt und angelegt. Der Überwurfbügel wird dann mit dem Edelstahl-Knebel verriegelt.

**Die Montage erfolgt sekundenschnell!**



Sigmapfosten

Das eingesteckte Stand-/Schaftrohr oder andere Aufstellvorrichtungen, Ausleger, usw. für Verkehrszeichen oder Tafeln werden mit der Flügelschraube arretiert. Dadurch wird eine **wackelfreie Aufstellung** sichergestellt.



Super Rail Pfosten

**Produkt gem. ZTV-SA, TL-Aufstellvorrichtungen  
Prüfzeugnisse und Standsicherheitsnachweise liegen vor.**

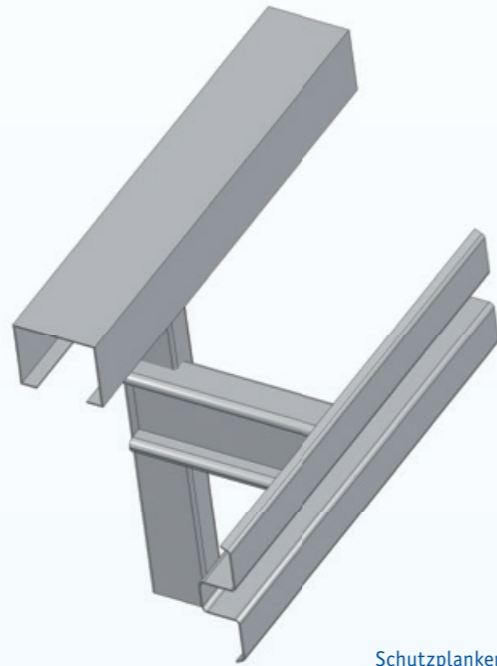
<b>Werkstoff</b>	S 235 JR, EN 10219, DIN EN 10058; Feuerverzinkung: DIN EN ISO 1461 <b>Standsicherheitsklasse: 0.42 kN/m<sup>2</sup></b>
<b>Ausführung</b>	Wir liefern den Halter für alle gängigen Profile. Sonderprofile oder Änderungen auf Anfrage!
<b>Schutzplankensystem</b>	Der Halter passt für den I PE 100 (Doppel-T-Pfosten), Sigmapfosten oder Super Rail Pfosten (siehe Abbildung)

Ausführungen

Art NR.	Beschreibung
3750	<b>Pfostenklammer, Typ Nasenbär „Universal“</b> , passend für Sigmapfosten, I PE 100 und Super Rail Pfosten, 50 x 50 x 3 für 40 x 40
3760	<b>Pfostenklammer, Typ Nasenbär „Universal“</b> , passend für Sigmapfosten, I PE 100 und Super Rail Pfosten, 60 x 60 x 3 für 50 x 50
3763	<b>Pfostenklammer, Typ Nasenbär „Universal“</b> , passend für Sigmapfosten, I PE 100 und Super Rail Pfosten, 60 x 50 x 4 für Dambachprofil 45 x 40
3770	<b>Pfostenklammer, Typ Nasenbär „Universal“</b> , passend für Sigmapfosten, I PE 100 und Super Rail Pfosten, 70 x 70 x 3 für Ø 60 oder 60 x 60
3790	<b>Pfostenklammer, Typ Nasenbär „Universal“</b> , passend für Sigmapfosten, I PE 100 und Super Rail Pfosten, 90 x 90 x 5 für Ø 76

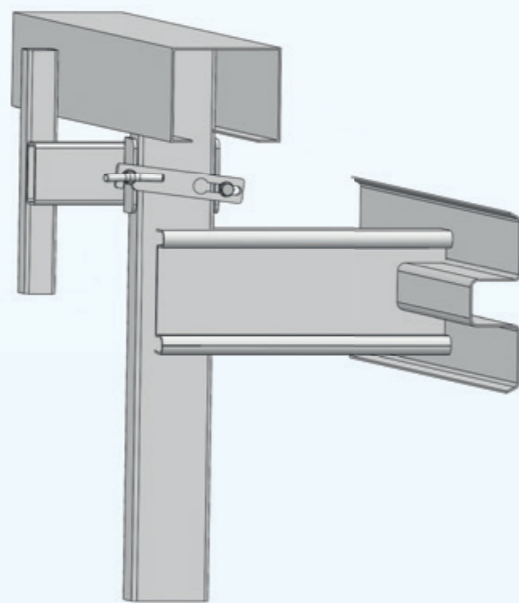
## 1.8 Pfostenklammer für Megarail und Super Rail ECO

### Schutzplankensystem Megarail und Super Rail ECO (ähnlich)



Schutzplankensystem Megarail und Super Rail ECO (ähnlich)

### Montage der Pfostenklammer für Megarail und Super Rail ECO am Schutzplankenpfosten



Montage der Pfostenklammer für Megarail und Superrail ECO am Schutzplankenpfosten

## Allgemeine Hinweise zum Schutzplankensystem Megarail:

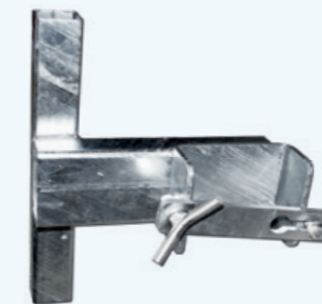
Bei dem Schutzplankensystem Megarail gibt es zwei unterschiedliche Schutzplankenpfosten (Pfosten 100 x 55 und Pfosten 125 x 65). Bei dem Schutzplankensystem wird teilweise auf normaler Strecke der Schutzplankenpfosten 125 x 65 eingesetzt. Sind in der Strecke sogenannte Bauwerke (Brücken o.ä.) so kann es sein, dass dort Schutzplankenpfosten mit der Größe 100 x 55 eingesetzt sind.

Daher haben wir für das Schutzplankensystem Megarail zwei verschiedenen Schutzplankenpfostenhalter. Es sollte daher vorher geprüft werden, welcher Schutzplankenpfosten eingesetzt ist. Zudem gibt es diesen noch als „Universal“, der für beide Maße passt.

### Pfostenklammer für Megarail für Pfosten 100 x 55



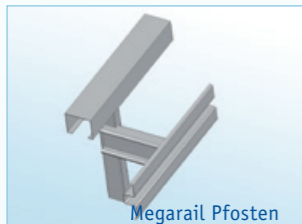
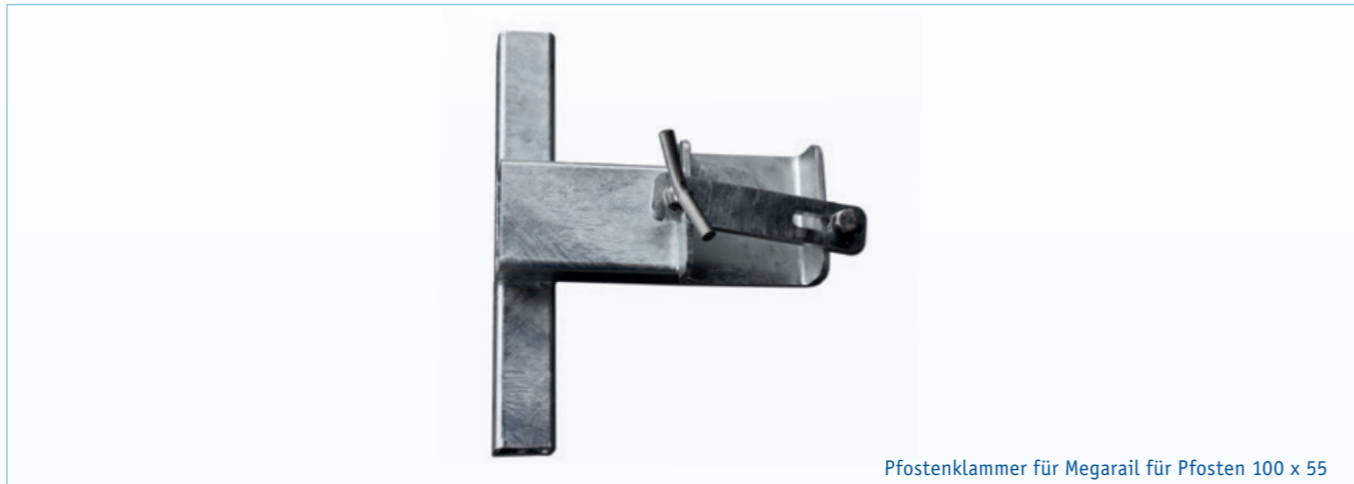
### Pfostenklammer für Megarail und Super Rail ECO für Pfosten 125 x 65



### Pfostenklammer für Megarail und Super Rail ECO „Universal“ für Pfosten 100 x 55 und 125 x 65



1.8.1 Pfostenklammer für Megarail für Pfosten 100 x 55



Die Pfostenklammer Megarail für Pfosten 100 x 55 wird an den Schutzplankenpfosten (Megarail für Pfosten 100 x 55) angelegt. Der Überwurfbügel wird dann mit dem Edelstahl-Knebel verriegelt.

**Die Montage erfolgt sekundenschnell!**

Das eingesteckte Stand-/Schaftrohr oder andere Aufstellvorrichtungen, Ausleger, usw. für Verkehrszeichen oder Tafeln werden mit der Flügelschraube arretiert. Dadurch wird eine **wackelfreie Aufstellung** sichergestellt.

**Für Pfosten 100 x 55**

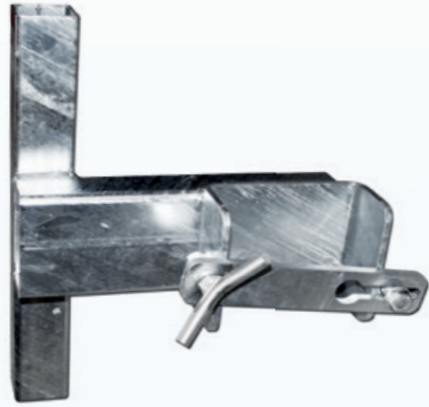
**Produkt gem. ZTV-SA, TL-Aufstellvorrichtungen  
Prüfzeugnisse und Standsicherheitsnachweise liegen vor.**

<b>Werkstoff</b>	S 235 JR, EN 10219, DIN EN 10058; Feuerverzinkung: DIN EN ISO 1461 <b>Standsicherheitsklasse: 0.42 kN/m<sup>2</sup></b>
<b>Ausführung</b>	Wir liefern den Halter für alle gängigen Profile. Sonderprofile oder Änderungen auf Anfrage!
<b>Schutzplankensystem</b>	Der Halter passt für den Megarail mit Pfosten 100 x 55

Ausführungen

Art NR.	Beschreibung
3850	<b>Pfostenklammer für Megarail für Pfosten 100 x 55</b> QR 50 x 50 x 3 f. 40 x 40
3860	<b>Pfostenklammer für Megarail für Pfosten 100 x 55</b> QR 60 x 60 x 3 f. 50 x 50
3870	<b>Pfostenklammer für Megarail für Pfosten 100 x 55</b> QR 70 x 70 x 3 f. Ø 60 oder 60 x 60

1.8.2 Pfostenklammer für Megarail und Super Rail ECO für Pfosten 125 x 65



Pfostenklammer für Megarail und Super Rail ECO für Pfosten 125 x 65



Die Pfostenklammer Megarail und Super Rail ECO für **Pfosten 125 x 65** wird an den Schutzplankenpfosten (Megarail und Super Rail Eco für Pfosten 125 x 65) angelegt. Der Überwurfbügel kann dann auf die Schraube mit angeschweißter Unterlegscheibe gesetzt und mit dem Edelstahl-Knebel verriegelt werden.

**Die Montage erfolgt sekundenschnell!**

**Für Pfosten 125 x 65**

Das eingesteckte Stand-/Schaftrohr oder andere Aufstellvorrichtungen, Ausleger, usw. für Verkehrszeichen oder Tafeln werden mit der Flügelschraube arretiert. Dadurch wird eine **wackelfreie Aufstellung** sichergestellt.

**Produkt gem. ZTV-SA, TL-Aufstellvorrichtungen  
Prüfzeugnisse und Standsicherheitsnachweise liegen vor.**

<b>Werkstoff</b>	S 235 JR, EN 10219, DIN EN 10058; Feuerverzinkung: DIN EN ISO 1461 <b>Standsicherheitsklasse: 0.42 kN/m2</b>
<b>Ausführung</b>	Wir liefern den Halter für alle gängigen Profile. Sonderprofile oder Änderungen auf Anfrage!
<b>Schutzplankensystem</b>	Der Halter passt für den Megarail und Super Rail Eco mit Pfosten 125 x 65

Ausführungen

Art NR.	Beschreibung
3950	<b>Pfostenklammer für Megarail und Super Rail ECO für Pfosten 125 x 65</b> QR 50 x 50 x 3 f. 40 x 40
3963	<b>Pfostenklammer für Megarail und Super Rail ECO für Pfosten 125 x 65</b> RR 60 x 50 x 4 f. Dambachprofil 45 x 40
3970	<b>Pfostenklammer für Megarail und Super Rail ECO für Pfosten 125 x 65</b> QR 70 x 70 x 3 f. Ø 60 oder 60 x 60
3971	<b>Pfostenklammer für Megarail und Super Rail ECO Doppelpack für Pfosten 125 x 65</b> QR 70 x 70 x 3 und 50 x 50 x 3 f. Ø 60 oder 60 x 60 und 40 x 40
3990	<b>Pfostenklammer für Megarail und Super Rail ECO für Pfosten 125 x 65</b> QR 90 x 90 x 5 f. Ø 76
3994	<b>Pfostenklammer für Megarail und Super Rail ECO Doppelpack für Pfosten 125 x 65</b> QR 90 x 90 x 5 und 70 x 70 x 3 f. Ø 76 und Ø 60 oder 60 x 60

**1.8.3 Pfostenklammer für Megarail und Super Rail ECO „Universal“ für Pfosten 100 x 55 und 125 x 65**



Pfostenklammer für Megarail und Super Rail ECO „Universal“ für Pfosten 100 x 55 und 125 x 65



Die Pfostenklammer Megarail und Super Rail ECO „Universal“ für **Pfosten 100 x 55 und 125 x 65** wird an den Schutzplankenpfosten (Megarail und Super Rail Eco für Pfosten 100 x 55 oder 125 x 65) angelegt. Der Überwurfbügel kann dann auf die Schraube mit angeschweißter Unterlegscheibe gesetzt und mit dem Edelstahl-Knebel verriegelt werden.

**Die Montage erfolgt sekundenschnell!**

Das eingesteckte Stand-/Schaftrohr oder andere Aufstellvorrichtungen, Ausleger, usw. für Verkehrszeichen oder Tafeln werden mit der Flügelschraube arretiert. Dadurch wird eine **wackelfreie Aufstellung** sichergestellt.

**Für Pfosten 100 x 55 und 125 x 65**

**Produkt gem. ZTV-SA, TL-Aufstellvorrichtungen Prüfzeugnisse und Standsicherheitsnachweise liegen vor.**

<b>Werkstoff</b>	S 235 JR, EN 10219, DIN EN 10058; Feuerverzinkung: DIN EN ISO 1461 <b>Standsicherheitsklasse: 0.42 kN/m2</b>
<b>Ausführung</b>	Wir liefern den Halter für alle gängigen Profile. Sonderprofile oder Änderungen auf Anfrage!
<b>Schutzplankensystem</b>	Der Halter passt für den Megarail und Super Rail Eco mit Pfosten 100 x 55 und 125 x 65

**Ausführungen**

Art NR.	Beschreibung
3950U	<b>Pfostenklammer für Megarail und Super Rail ECO „Universal“ für Pfosten 100 x 55 und 125 x 65</b> QR 50 x 50 x 3 f. 40 x 40
3960U	<b>Pfostenklammer für Megarail und Super Rail ECO „Universal“, für Pfosten 100 x 55 und 125 x 65</b> QR 60 x 60 x 3 f. 50 x 50
3970U	<b>Pfostenklammer für Megarail und Super Rail ECO „Universal“, für Pfosten 100 x 55 und 125 x 65</b> QR 70 x 70 x 3 f. Ø 60 oder 60 x 60
3990U	<b>Pfostenklammer für Megarail und Super Rail ECO „Universal“, für Pfosten 100 x 55 und 125 x 65</b> QR 90 x 90 x 5 f. Ø 76
3971U	<b>Pfostenklammer für Megarail und Super Rail ECO „Universal“ Doppelpack für Pfosten 100 x 55 und 125 x 65</b> QR 70 x 70 x 3 und 50 x 50 x 3 f. Ø 60 oder 60 x 60 und 40 x 40
3972U	<b>Pfostenklammer für Megarail und Super Rail ECO „Universal“ Doppelpack für Pfosten 100 x 55 und 125 x 65</b> QR 70 x 70 x 3 mit 60 x 50 x 4 f. Ø 60 oder 60 x 60 und Dambachprofil 45 x 40
3991U	<b>Pfostenklammer für Megarail und Super Rail ECO „Universal“ Doppelpack für Pfosten 100 x 55 und 125 x 65</b> QR 90 x 90 x 5 und 50 x 50 x 3 f. Ø 76 und 40 x 40

1.9.1 Halter für Easy Rail und Eco Safe Pfosten



Halter für Easy Rail und Eco Safe Pfosten



Easy Rail Pfosten



Eco Safe Pfosten

Diese robuste Aufstellvorrichtung wird mit der Nase über den Schutzplankenpfosten (Easy Rail- oder Eco Safe Pfosten) eingehängt und angelegt. Der Easy Rail Pfosten steht mit der schmalen Seite an der Schutzplanke und der Eco Safe Pfosten steht mit der breiten Seite an der Schutzplanke. Der Überwurfbügel des Halters wird dann mit dem Edelstahl-Knebel verriegelt.

**Die Montage erfolgt sekundenschnell!**

Das eingesteckte Stand-/Schaftrohr oder andere Aufstellvorrichtungen, Ausleger usw. für Verkehrszeichen oder Tafeln werden mit der Flügelschraube arretiert. Dadurch wird eine wackelfreie Aufstellung sichergestellt.

**Bei Rechteckigen Aufnahmen funktioniert der Universalhalter für beide Pfosten nicht. Hier muss angegeben werden, für welchen Schutzplankenpfosten der Halter benötigt wird. (Siehe Folgeseiten)**

**Produkt gem. ZTV-SA, TL-Aufstellvorrichtungen Prüfzeugnisse und Standsicherheitsnachweise liegen vor.**

<b>Werkstoff</b>	S 235 JR, EN 10219, DIN EN 10058; Feuerverzinkung: DIN EN ISO 1461 <b>Standsicherheitsklasse: 0.42 kN/m2</b>
<b>Ausführung</b>	Wir liefern den Halter für alle gängigen Profile. Sonderprofile oder Änderungen auf Anfrage!
<b>Schutzplankensystem</b>	Der Halter passt für den Easy Rail- und Eco Safe Pfosten, ausgenommen Halter mit rechteckigen Aufnahmen (s.h. Abbildung) Pfostengröße bei beiden 100x60mm.

Ausführungen

Art NR.	Beschreibung
4150	<b>Halter für Easy Rail und Eco Safe</b> 50 x 50 x 3 für 40 x 40
4160	<b>Halter für Easy Rail und Eco Safe</b> 60 x 60 x 3 für 50 x 50
4170	<b>Halter für Easy Rail und Eco Safe</b> 70 x 70 x 3 für 60 x 60
4175	<b>Halter für Easy Rail und Eco Safe, Doppelpack</b> 70 x 70 x 3 mit 50 x 50 x 3 f. 60 x 60 oder Ø60 und 40 x 40
4190	<b>Halter für Easy Rail und Eco Safe</b> 90 x 90 x 5 für Ø76

1.9.2 Halter für Easy Rail Pfosten (nur bei rechteckigen Aufnahmen)



Halter für Easy Rail und Eco Safe Pfosten



Easy Rail Pfosten

Diese robuste Aufstellvorrichtung wird mit der Nase über den Schutzplankenpfosten (Easy Rail Pfosten) eingehängt und angelegt. Der Easy Rail Pfosten steht mit der schmalen Seite an der Schutzplanke. Der Überwurfbügel des Halters wird dann mit dem Edelstahl-Knebel verriegelt.

**Die Montage erfolgt sekundenschnell!**

Das eingesteckte Stand-/Schaftrohr oder andere Aufstellvorrichtungen, Ausleger usw. für Verkehrszeichen oder Tafeln werden mit der Flügelschraube arretiert. Dadurch wird eine wackelfreie Aufstellung sichergestellt.

**Produkt gem. ZTV-SA, TL-Aufstellvorrichtungen  
Prüfzeugnisse und Standsicherheitsnachweise liegen vor.**

<b>Werkstoff</b>	S 235 JR, EN 10219, DIN EN 10058; Feuerverzinkung: DIN EN ISO 1461 <b>Standsicherheitsklasse: 0.42 kN/m2</b>
<b>Ausführung</b>	Wir liefern den Halter für alle gängigen Profile. Sonderprofile oder Änderungen auf Anfrage!
<b>Schutzplankensystem</b>	Der Halter passt für den Easy Rail Pfosten (s.h. Abbildung) Pfostengröße: 100x60mm

Ausführungen

Art NR.	Beschreibung
4163ER	<b>Halter für Easy Rail</b> 60 x 50 x 4 f. Dambachprofil 45 x 40
4172ER	<b>Halter für Easy Rail, Doppelpack</b> 70 x 70 x 3 mit 60 x 50 x 4 f. 60 x 60 oder Ø60 und Dambachprofil 45 x 40



1.9.3 Halter für Eco-Safe Pfosten (nur bei rechteckigen Aufnahmen)



Halter für Easy Rail und Eco Safe Pfosten



Eco Safe Pfosten

Diese robuste Aufstellvorrichtung wird mit der Nase über den Schutzplankenpfosten (Eco Safe Pfosten) eingehängt und angelegt. Der Eco Safe Pfosten steht mit der schmalen Seite an der Schutzplanke. Der Überwurfbügel des Halters wird dann mit dem Edelstahl-Knebel verriegelt.

**Die Montage erfolgt sekundenschnell!**

Das eingesteckte Stand-/Schaftrohr oder andere Aufstellvorrichtungen, Ausleger usw. für Verkehrszeichen oder Tafeln werden mit der Flügelschraube arretiert. Dadurch wird eine wackelfreie Aufstellung sichergestellt.

**Produkt gem. ZTV-SA, TL-Aufstellvorrichtungen  
Prüfzeugnisse und Standsicherheitsnachweise liegen vor.**

<b>Werkstoff</b>	S 235 JR, EN 10219, DIN EN 10058; Feuerverzinkung: DIN EN ISO 1461 <b>Standsicherheitsklasse: 0.42 kN/m2</b>
<b>Ausführung</b>	Wir liefern den Halter für alle gängigen Profile. Sonderprofile oder Änderungen auf Anfrage!
<b>Schutzplankensystem</b>	Der Halter passt für den Eco Safe Pfosten (s.h. Abbildung) Pfostengröße: 100x60mm

Ausführungen

Art NR.	Beschreibung
4163ES	<b>Halter für Eco Safe</b> 60 x 50 x 4 f. Dambachprofil 45 x 40
4172ES	<b>Halter für Eco Safe, Doppelpack</b> 70 x 70 x 3 mit 60 x 50 x 4 f. 60 x 60 oder Ø60 und Dambachprofil 45 x 40

## 2. Halter für Betonwände

### 2.1 Klemmhalter für Betonwände, robuste Ausführung



Der Klemmhalter für Betonwände wird auf die Betonwand gesetzt und durch drehen von Gewindestangen arretiert. An den Gewindestangen befinden sich Platten in denen spezielle Kunststoffprofile eingelassen sind. Durch diese Profile sitzt der Klemmhalter fest auf der Betonwand und kann dadurch nicht verrutschen.

**Der Klemmhalter ist für Betonwände von 150 mm bis 200 mm geeignet.**

Der Aufnahmestutzen in der Mitte kann je nach Kundenwunsch bestimmt werden. Zum Beispiel: Stutzen 50 x 50 für 40 x 40.

Das eingesteckte Stand-/Schaftrohr oder andere Aufstellvorrichtungen für das Vz werden mit den Flügelschrauben arretiert. Dadurch wird eine wackelfreie Aufstellung sichergestellt.

**Produkt gem. ZTV-SA, TL-Aufstellvorrichtungen  
Prüfzeugnisse und Standsicherheitsnachweise liegen vor.**

<b>Werkstoff</b>	Stahl S 235 JR, EN 10219, DIN EN 10058, DIN EN 10055; Feuerverzinkung: DIN EN ISO 1461, <b>Standsicherheitsklasse: 0.42 kN/m<sup>2</sup></b>
<b>Ausführung</b>	Wir liefern den Klemmhalter für Betonwände für alle gängigen Profile. Sonderprofile oder Änderungen auf Anfrage.
<b>Betonwandsystem</b>	Der Klemmhalter für Betonwände passt für Betonwände von 150 mm bis 200 mm

## Ausführungen

Art NR.	Beschreibung
3405	<b>Klemmhalter für Betonwände, robuste Ausführung,</b> Aufnahme 50 x 50 x 3 für Schaftrohre 40 x 40
3406	<b>Klemmhalter für Betonwände, robuste Ausführung,</b> Aufnahme 70 x 70 x 3 für Ø 60 oder 60 x 60
3407	<b>Klemmhalter für Betonwände, robuste Ausführung,</b> Aufnahme 60 x 50 x 4 für Dambachprofil 45 x 40

### 3. Einschlagpfosten

#### 3.1 Einschlagpfosten verstärkte Ausführung



Einschlagpfosten verstärkte Ausführung

Der Einschlagpfosten wird mit einem Hammer in das Erdreich getrieben bis die Oberkante des Flügels bündig mit dem Erdreich abschließt (max. 40 cm). **Die Aufschlagsfläche für den Hammer besteht aus Edelstahl.**

Das eingesteckte Stand-/Schaftrohr oder andere Aufstellvorrichtungen, für Vz werden mit der Flügelschraube arretiert. Dadurch wird eine **wackelfreie Aufstellung** sichergestellt.

**Die Standsicherheit des Einschlagpfostens ist von der Bodenbeschaffenheit abhängig.**

Produkt gem. ZTV-SA, TL-Aufstellvorrichtungen

Werkstoff	Stahl S 235 JR, 1.4301, EN 10219, DIN EN 10058, DIN EN 10055; Feuerverzinkung: DIN EN ISO 1461, Edelstahl V2A <b>Standsicherheitsklasse: 0.42 kN/m<sup>2</sup></b>
Ausführung	Wir liefern den Einschlagpfosten für alle gängigen Profile. Sonderprofile oder Änderungen auf Anfrage!

#### Ausführungen

Art NR.	Beschreibung
3001	<b>Einschlagpfosten, verstärkte Ausführung</b> 50 x 50 x 3 f. 40 x 40
3002	<b>Einschlagpfosten, verstärkte Ausführung</b> 60 x 60 x 3 f. 50 x 50
3003	<b>Einschlagpfosten, verstärkte Ausführung</b> 70 x 70 x 3 f. Ø 60 oder 60 x 60
3004	<b>Einschlagpfosten, verstärkte Ausführung</b> mit angeschweißtem Schaftrohr, 40 x 40 x 2, L 1500, oben gebohrt für Vz-Stecksystem
3006	<b>Einschlagpfosten, verstärkte Ausführung</b> 60 x 50 x 4 für Dambachprofil 45 x 40
3007	<b>Einschlagpfosten, verstärkte Ausführung</b> mit Aufnahmestützen 90 x 90 x 5 für Ø 76
3012	<b>Einschlagpfosten, Doppelpack, verstärkte Ausführung</b> 70 x 70 x 3 mit 50 x 50 x 3 f. Ø 60 oder 60 x 60 und 40 x 40

## 3.2 Einschlagpfosten „Robust“



Einschlagpfosten „Robust“

Der Einschlagpfosten wird mit einem Hammer in das Erdreich getrieben bis die Oberkante des Flügels bündig mit dem Erdreich abschließt (max. 40 cm).

Das eingesteckte Stand-/Schaftrohr oder andere Aufstellvorrichtungen, für Vz werden mit der Flügelschraube arretiert. Dadurch wird eine **wackelfreie Aufstellung** sichergestellt.

**Die Standsicherheit des Einschlagpfostens ist von der Bodenbeschaffenheit abhängig. Der Einschlagpfosten robust eignet sich gut für Tagesbaustellen auf Bundes- und Landstraßen.**

Produkt gem. ZTV-SA, TL-Aufstellvorrichtungen

Werkstoff	Stahl S 235 JR, EN 10219, DIN EN 10058, DIN EN 10277; Feuerverzinkung: DIN EN ISO 1461, <b>Standsicherheitsklasse: 0.42 kN/m<sup>2</sup></b>
Ausführung	Wir liefern den Einschlagpfosten für alle gängigen Profile. Sonderprofile oder Änderungen auf Anfrage!

## Ausführungen

Art NR.	Beschreibung
3030	<b>Einschlagpfosten „Robust“</b> 50 x 50 x 3 x 390 f. 40 x 40

## 4. Fußplattenträger

### 4.1 Fußplattenträger Typ „Wind“



Der Fußplattenträger Typ „Wind“ kann 1 bis 5 Fußplatten aufnehmen. Der Aufnahmestutzen besteht aus 50 x 50 für 40 x 40. Die Länge des Fußplattenträgers Typ Wind verhindert das Umkippen auch bei einer Aufstellhöhe von 2,20 m innerorts.

Das eingesteckte Stand-/Schaftrohr für Vz wird mit der Spezialschraube arretiert. Dadurch wird eine **wackelfreie Aufstellung** sichergestellt. Die Schraube muss beim Aufstecken der Fußplatten nicht herausgedreht werden sondern wird bis an das Rohr angedreht. So passen die Fußplatten mit der 60er Tasche hinüber.

**Produkt gem. ZTV-SA, TL-Aufstellvorrichtungen**  
**Prüfzeugnisse und Standsicherheitsnachweise liegen vor.**

Werkstoff	Stahl S 235 JR, EN 10219, DIN EN 10058; Feuerverzinkung: DIN EN ISO 1461, <b>Standsicherheitsklasse: 0.42 kN/m<sup>2</sup></b>
Ausführung	Wir liefern den Fußplattenträger für alle gängigen Profile. Sonderprofile oder Änderungen auf Anfrage.

## Ausführungen

Art NR.	Beschreibung
6220	<b>Fußplattenträger, Typ WIND,</b> Aufnahmestutzen 50 x 50 x 3 f. 40 x 40, 1 Spezialschraube aus V2A
S000044	<b>Fußplattenträger, Typ WIND</b> Aufnahmestutzen Dambachprofil, 1 Spezialschraube aus V2A, Aufnahmestutzen versetzt passend für Dambachfußplatten

## 4.2 Fußplattenträger Typ „Sturm“



Fußplattenträger Typ Sturm

Der Fußplattenträger Typ „Sturm“ besteht aus 2 Teilen. Den Fußplattenträger und dem Klemmhalter. Der Fußplattenträger kann 2 bis 10 Fußplatten aufnehmen. Der Aufnahmestutzen in der Mitte kann je nach Kundenwunsch bestimmt werden. Zum Beispiel: Stutzen 60 x 60 mit 50 x 50 für 50 x 50 und 40 x 40. Der Klemmhalter wird über den Aufnahmestutzen und in die Fußplatten gesteckt und mit einer Flügelschraube arretiert. Der Klemmhalter dient dazu, dass der Fußplattenträger mit den Fußplatten eine Einheit bildet.

Das eingesteckte Stand-/Schaftrohr oder andere Aufstellvorrichtungen für Vz oder Tafeln werden mit der Flügelschraube arretiert. Dadurch wird eine **wackelfreie Aufstellung** sichergestellt.

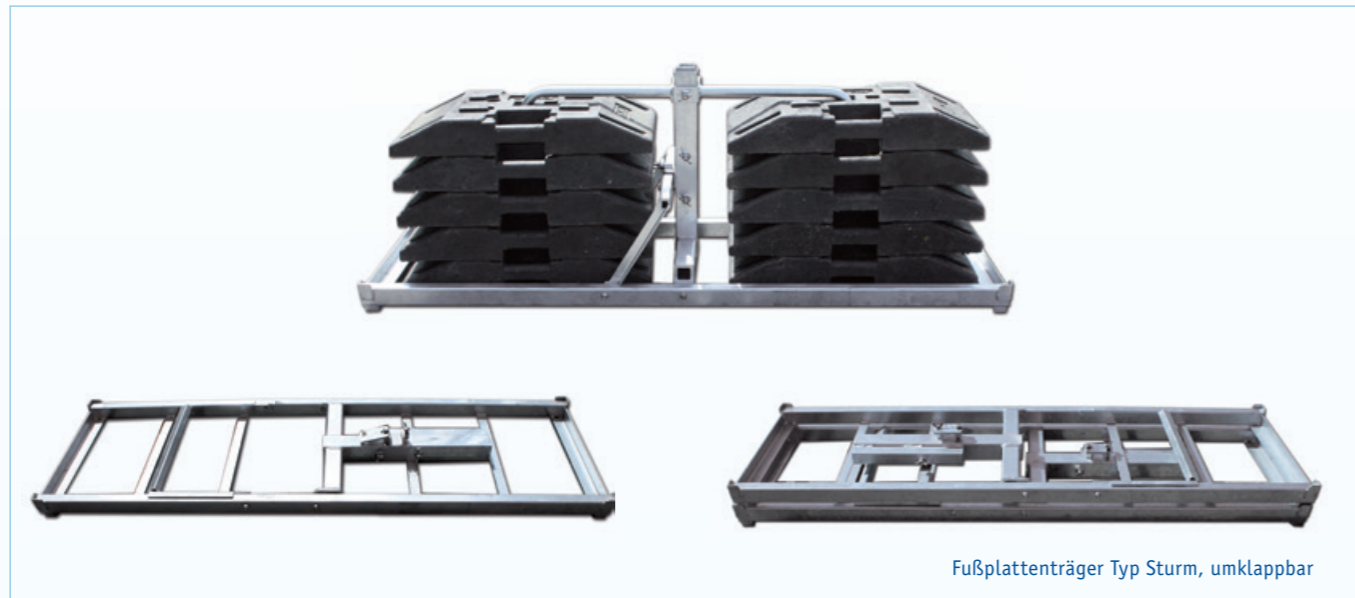
**Produkt gem. ZTV-SA, TL-Aufstellvorrichtungen  
Prüfzeugnisse und Standsicherheitsnachweise liegen vor.**

Werkstoff	Stahl S 235 JR, EN 10219, DIN EN 10058, DIN EN 10056; Feuerverzinkung: DIN EN ISO 1461, <b>Standsicherheitsklasse: 0.42 kN/m<sup>2</sup></b>
Ausführung	Wir liefern den Fußplattenträger für alle gängigen Profile. Sonderprofile oder Änderungen auf Anfrage.

## Ausführungen

Art NR.	Beschreibung
6205	<b>Fußplattenträger, Typ STURM</b> nach TL, mit Klemmhalter, 1 St. Aufnahmestutzen 70 x 70 x 3 f. Ø 60 oder 60 x 60 und 2 Flügelfeststellschrauben aus V2A
6209	<b>Fußplattenträger, Typ STURM</b> nach TL, mit Klemmhalter, 2 St. Aufnahmestutzen 80 x 60 x 3 mit 50 x 50 x 3 f. 70 x 50 u. 40 x 40 und 2 Flügelfeststellschrauben aus V2A
6210	<b>Fußplattenträger, Typ STURM</b> nach TL, mit Klemmhalter, 2 St. Aufnahmestutzen 70 x 70 x 3 mit 50 x 50 x 3 f. Ø 60 oder 60 x 60 u. 40 x 40, 2 Flügelfeststellschrauben aus V2A
6211	<b>Fußplattenträger, Typ STURM</b> nach TL, mit Klemmhalter, 2 St. Aufnahmestutzen 60 x 60 x 3 mit 50 x 50 x 3 f. 50 x 50 u. 40 x 40, 2 Flügelfeststellschrauben aus V2A
6212	<b>Fußplattenträger, Typ STURM</b> nach TL, mit Klemmhalter, 2 St. Aufnahmestutzen 90 x 90 x 5 mit 50 x 50 x 3 f. Ø 76 u. 40 x 40, 2 Flügelfeststellschrauben aus V2A

## 4.3 Fußplattenträger Typ „Sturm“, umklappbar



Fußplattenträger Typ Sturm, umklappbar

Der Fußplattenträger Typ „Sturm“ umklappbar, besteht aus 2 Teilen. Den Fußplattenträger und dem Klemmhalter. Der Fußplattenträger kann 2 bis 10 Fußplatten aufnehmen. Der Aufnahmestutzen in der Mitte kann je nach Kundenwunsch bestimmt werden. Zum Beispiel: Stutzen 60 x 60 mit 50 x 50 für 50 x 50 und 40 x 40. Der Klemmhalter wird über den Aufnahmestutzen und in die Fußplatten gesteckt und mit einer Flügelschraube arretiert. Der Klemmhalter dient dazu, dass der Fußplattenträger mit den Fußplatten eine Einheit bildet. Das besondere bei diesem Fußplattenträger ist, dass man den Stutzen umklappen kann. Dadurch wird der Fußplattenträger stapelbar und kann so problemlos transportiert werden. Der Stutzen und der Bügel werden bei Inbetriebnahme aufgestellt und mit einem Edelstahlknebel verriegelt und festgehalten. Das eingesteckte Stand-/Schaftrohr oder andere Aufstellvorrichtungen für Vz oder Tafeln werden mit der Flügelschraube arretiert. Dadurch wird eine **wackelfreie Aufstellung** sichergestellt.

Produkt gem. ZTV-SA, TL-Aufstellvorrichtungen  
Prüfzeugnisse und Standsicherheitsnachweise liegen vor.

Werkstoff	Stahl S 235 JR, EN 10219, DIN EN 10058, DIN EN 10056; Feuerverzinkung: DIN EN ISO 1461, <b>Standsicherheitsklasse: 0.42 kN/m<sup>2</sup></b>
Ausführung	Wir liefern den Fußplattenträger für alle gängigen Profile. Sonderprofile oder Änderungen auf Anfrage.

## Ausführungen

Art NR.	Beschreibung
6205KL	<b>Fußplattenträger, TYP STURM, UMKLAPPBAR</b> nach TL, mit Klemmhalter 1 St. Aufnahmestutzen 70 x 70 x 3 f. Ø60 oder 60 x 60, und 2 Flügelschrauben aus V2A, Fußplattenträger umklappbar auf die Maße L = 2000mm; B = 590mm; H = ca. 100mm, stapelbar
6209KL	<b>Fußplattenträger, TYP STURM, UMKLAPPBAR</b> nach TL, mit Klemmhalter 2 St. Aufnahmestutzen 80 x 60 x 3 mit 50 x 50 x 3 f. 70 x 50 und 40 x 40 und Flügelschrauben aus V2A Fußplattenträger umklappbar auf die Maße L = 1960 mm; B = 590 mm; H = ca. 140 mm, stapelbar
6210KL	<b>Fußplattenträger, TYP STURM, UMKLAPPBAR</b> nach TL, mit Klemmhalter 2 St. Aufnahmestutzen 70 x 70 x 3 mit 50 x 50 x 3 f. Ø 60 oder 60 x 60 und 40 x 40 und Flügelschrauben aus V2A Fußplattenträger umklappbar auf die Maße L = 1960 mm; B = 590 mm; H = ca. 100 mm, stapelbar
6211KL	<b>Fußplattenträger, TYP STURM, UMKLAPPBAR</b> nach TL, mit Klemmhalter 2 St. Aufnahmestutzen 60 x 60 x 3 mit 50 x 50 x 3 f. 50 x 50 und 40 x 40 und Flügelschrauben aus V2A Fußplattenträger umklappbar auf die Maße L = 1960 mm; B = 590 mm; H = ca. 100 mm, stapelbar
6212KL	<b>Fußplattenträger, TYP STURM, UMKLAPPBAR</b> nach TL, mit Klemmhalter 2 St. Aufnahmestutzen 90 x 90 x 5 mit 50 x 50 x 3 f. Ø 76 und 40 x 40 und Flügelschrauben aus V2A Fußplattenträger umklappbar auf die Maße L = 1960 mm; B = 590 mm; H = ca. 140 mm, stapelbar

## 5. Ausleger

### 5.1 Ausleger 90°



Ausleger 90°

Der Ausleger 90° kann für alle Schutzplankenhalter verwendet werden. **Der Aufnahmestutzen des Halters muss auf den Ausleger abgestimmt sein!**

In die verschiebbare Aufnahme werden die Stand-/Schaftrohre hineingesteckt. Durch die Beweglichkeit ist gewährleistet, dass der Seitenabstand von min. 30 cm immer eingestellt werden kann. Das eingesteckte Stand-/Schaftrohr oder andere Aufstellvorrichtungen werden mit der Flügelschraube arretiert. Dadurch wird eine **wackelfreie Aufstellung** sichergestellt.

**Produkt gem. ZTV-SA, TL-Aufstellvorrichtungen  
Prüfzeugnisse und Standsicherheitsnachweise liegen vor.**

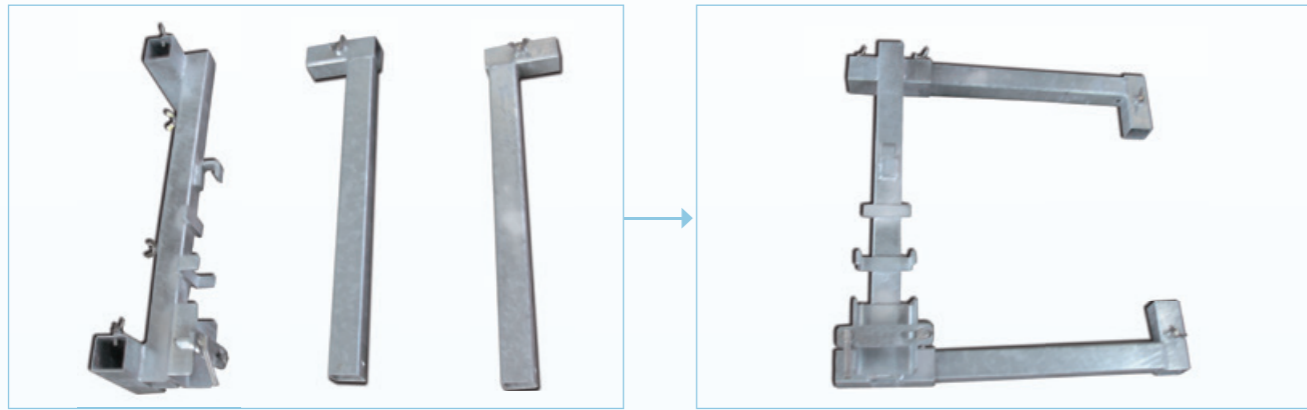
Werkstoff	Stahl S 235 JR, EN 10219; Feuerverzinkung: DIN EN ISO 1461, <b>Standsicherheitsklasse: 0.42 kN/m<sup>2</sup></b>
Ausführung	Wir liefern den Ausleger 90° für alle gängigen Profile. Sonderprofile oder Änderungen auf Anfrage.

## Ausführungen

Art NR.	Beschreibung
2090	<b>Ausleger 90°</b> 40 x 40 x 3 x 800 <b>mit verschiebbarer Aufnahme</b> 50 x 50 x 3 f. 40 x 40
2091	<b>Ausleger 90°</b> 40 x 40 x 3 x 900 <b>mit verschiebbarer Aufnahme</b> 50 x 50 x 3 f. 40 x 40
2092	<b>Ausleger 90°</b> 50 x 50 x 3 x 800 <b>mit verschiebbarer Aufnahme</b> 60 x 60 x 3 f. 50 x 50
2093	<b>Ausleger 90°</b> 60 x 60 x 3 x 600 <b>mit verschiebbarer Aufnahme</b> 70 x 70 x 3 f. Ø 60 oder 60 x 60
2094	<b>Ausleger 90°</b> 40 x 40 x 3 x 800, wie Art. Nr. 2090, <b>jedoch mit verschiebbarer Aufnahme</b> 60 x 50 x 4 für Dambachprofil 45 x 40



## 5.2 Ausleger 90° schwere Ausführung



Ausleger 90° schwere Ausführung



I PE 100



Sigmastapfen

Der Ausleger 90° dient zur Aufnahme von Standrohren und Aufstellvorrichtungen. Die Aufnahme für die Schutzplankenpfosten (I PE 100 und Sigmastapfen) entspricht derselben wie bei der Pfostenklammer Typ Nasenbär.

Durch die Integrierung des Halters an dem Ausleger wird kein zusätzlicher Halter mehr benötigt.

Die Auslegerarme des Auslegers 90° schwere Ausführung, können von links und rechts in das Grundgestell geschoben werden. Zusätzlich kann man den Seitenabstand selber einstellen. Dadurch ist er so flexibel, dass er bei jeder Situation eingesetzt werden kann.

Die eingesteckten Stand-/Schaftrohre oder Aufstellvorrichtungen werden mit Flügelschrauben arretiert. Dadurch wird eine **wackelfreie Aufstellung** sichergestellt.

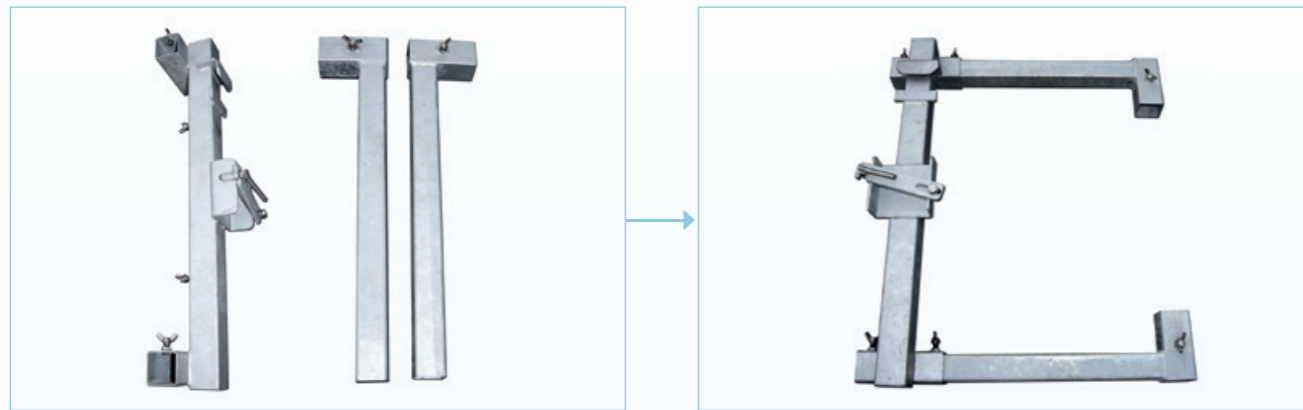
**Produkt gem. ZTV-SA, TL-Aufstellvorrichtungen  
Prüfzeugnisse und Standsicherheitsnachweise liegen vor.**

<b>Werkstoff</b>	Stahl S 235 JR, EN 10219, DIN EN 10058; Feuerverzinkung: DIN EN ISO 1461, <b>Standsicherheitsklasse: 0.42 kN/m<sup>2</sup></b>
<b>Ausführung</b>	Wir liefern den Ausleger 90° schwere Ausführung für alle gängigen Profile. Sonderprofile oder Änderungen auf Anfrage.
<b>Schutzplankensystem</b>	Der Halter passt für den I PE 100 (Doppel-T-Pfosten) und Sigmastapfen (siehe Abbildung)

## Ausführungen

Art NR.	Beschreibung
2095	<b>Ausleger 90°, schwere Ausführung</b> oben und unten einsteckbare Auslegerarme für Rechts- und Linksaufstellung an EDS. Aufnahme 60 x 60 x 3 für 50 x 50
2096	<b>Ausleger 90°, schwere Ausführung</b> oben und unten einsteckbare Auslegerarme für Rechts- und Linksaufstellung an EDS. Aufnahme 70 x 70 x 3 für Ø 60 oder 60 x 60
2097	<b>Ausleger 90°, schwere Ausführung, als Doppelpack</b> Aufnahme 70 x 70 x 3 mit 60 x 60 x 3 für Ø 60 oder 60 x 60 u. 50 x 50
2099	<b>Ausleger 90°, schwere Ausführung</b> oben und unten einsteckbare Auslegerarme für Rechts- und Linksaufstellung an EDS. Aufnahme 90 x 90 x 5 für Ø 76

### 5.3 Ausleger 90° schwere Ausführung für Super Rail Pfosten



Ausleger 90° schwere Ausführung für Super Rail Pfosten



Der Ausleger 90° dient zur Aufnahme von Standrohren und Aufstellvorrichtungen. Die Aufnahme für den Schutzplankenpfosten (Super Rail Pfosten) entspricht derselben wie bei dem Halter für Super Rail Pfosten. Durch die Integrierung des Halters an dem Ausleger wird kein zusätzlicher Halter mehr benötigt. Die Auslegerarme des Auslegers 90° schwere Ausführung, können links und rechts in das Grundgestell geschoben werden. Zusätzlich kann man den Seitenabstand selber einstellen. Dadurch ist er so flexibel, dass er in jeder Situation eingesetzt werden kann. Die eingesteckten Stand-/Schaftrohre oder Aufstellvorrichtungen werden mit Flügelschrauben arretiert. Dadurch wird eine **wackelfreie Aufstellung** sichergestellt.

**Produkt gem. ZTV-SA, TL-Aufstellvorrichtungen  
Prüfzeugnisse und Standsicherheitsnachweise liegen vor.**

<b>Werkstoff</b>	Stahl S 235 JR, EN 10219, DIN EN 10058; Feuerverzinkung: DIN EN ISO 1461, <b>Standsicherheitsklasse: 0.42 kN/m<sup>2</sup></b>
<b>Ausführung</b>	Wir liefern den Ausleger 90° schwere Ausführung für alle gängigen Profile. Sonderprofile oder Änderungen auf Anfrage.
<b>Schutzplankensystem</b>	Der Halter passt für den Super Rail Pfosten (siehe Abbildung)

### Ausführungen

Art NR.	Beschreibung
2095A	<b>Ausleger 90°, schwere Ausführung, für Super Rail Pfosten</b> oben und unten einsteckbare Auslegerarme für Rechts- und Linksaufstellung, Aufnahme 60 x 60 x 3 für 50 x 50
2096A	<b>Ausleger 90°, schwere Ausführung, für Super Rail Pfosten</b> oben und unten einsteckbare Auslegerarme für Rechts- und Linksaufstellung an EDS. Aufnahme 70 x 70 x 3 für Ø 60 oder 60 x 60
2099A	<b>Ausleger 90°, schwere Ausführung, für Super Rail Pfosten</b> oben und unten einsteckbare Auslegerarme für Rechts- und Linksaufstellung an EDS. Aufnahme 90 x 90 x 5 für Ø 76

## 6. Aufstellvorrichtung für Tafeln

### 6.1 2-teilige Aufstellvorrichtung für Tafeln



2-teilige Aufstellvorrichtung für Tafeln

Die 2-teilige Aufstellvorrichtung besteht aus dem Standrohr QR 60 x 60 und dem eingesteckten Schieberohr 50 x 50. **Die festgelegte Aufstellhöhe beträgt 1,50 m.** Die 2-teilige Aufstellvorrichtung kann in Halter für Schutzplankenpfosten oder Fußplattenträger hineingestellt werden. Voraussetzung ist, dass diese die Aufnahme 70 x 70 haben.

An dem Standrohr ist in 1,50 m Höhe eine U-förmige Aufnahme für Tafeln mit einem **Rahmenprofil von bis zu 45 mm (Profil 2)** angeschweißt. Die gleiche Aufnahme befindet sich in dem eingesteckten Schieberohr. Die Tafel kann von unten in die Aufnahmen geschoben werden.

Durch 2 Flügelschrauben am Standrohr wird das Schieberohr fixiert. Für die Fixierung der Tafel werden standardmäßig 2 Flügelschrauben, die sich an der unteren Aufnahme befinden festgedreht und die Tafel somit geklemmt.

**Produkt gem. ZTV-SA, TL-Aufstellvorrichtungen  
Prüfzeugnisse und Standsicherheitsnachweise liegen vor.**

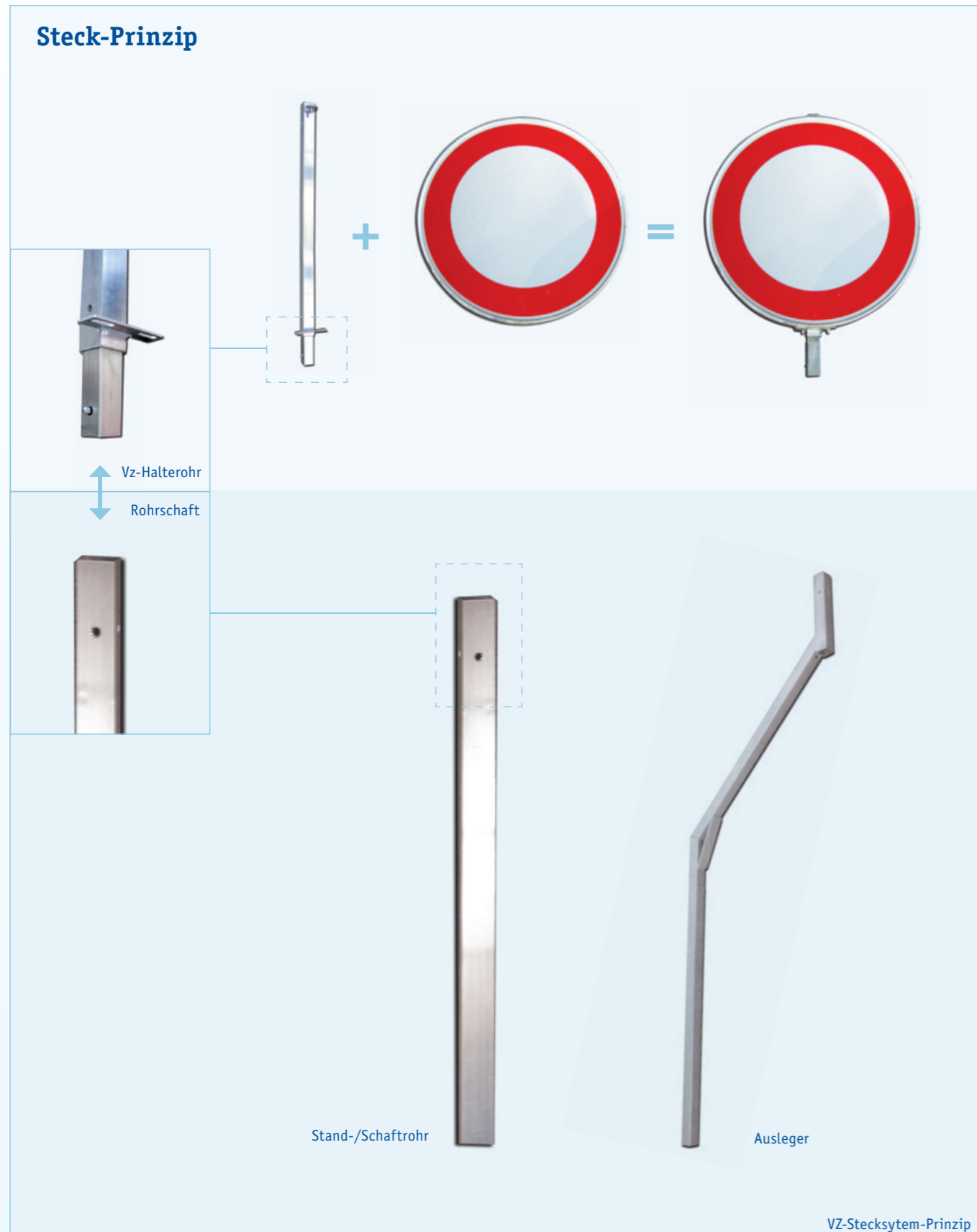
Werkstoff	Stahl S 235 JR, EN 10219, DIN EN 10058; Feuerverzinkung: DIN EN ISO 1461, <b>Standsicherheitsklasse: 0.42 kN/m<sup>2</sup></b>
Ausführung	Wir liefern die 2-teilige Aufstellvorrichtung standardmäßig im Standrohrprofil 60 x 60. Sonderprofile oder Änderungen auf Anfrage.

### Ausführungen

Art NR.	Beschreibung
2007	<b>2-teilige Aufstellvorrichtung,</b> Standrohr 60 x 60 x 3 x 2000, Einsteckrohr 50 x 50 x 2 x 2000 für Z 500 bis Gr. 2000 x 1250, Aufstellhöhe 1,50 m mit Zusatzaufnahme für Vz-Stecksystem über der Tafel

## 7. Verkehrszeichen-Stecksystem

### Steck-Prinzip



### Erläuterungen

Verkehrszeichen mussten bisher immer an der Arbeitsstelle mit Klemmschellen o.ä. Befestigungen mühsam montiert werden. Das kostet viel Zeit und je länger die Montage dauert desto höher wird das Sicherheitsrisiko für den Monteur. Des Weiteren wird der Verkehrsfluss durch unnötig langen Aufbau stark behindert. Ein weiteres Problem besteht darin, wie man die Verkehrszeichen möglichst ohne Transportschäden und richtig gesichert zur Arbeitsstelle bekommt.

**Hierfür haben wir das Verkehrszeichen-Stecksystem oder kurz Vz-Stecksystem entwickelt.**

Das Prinzip:

Jedes Verkehrszeichen bekommt sein eigenes Vz-Halterrohr. Das heißt, jedes Verkehrszeichen bekommt ein eigenes Vierkantrohr mit Laschen, das je nach Größe und Art genau auf das Verkehrszeichen abgestimmt ist. Auf die Laschen wird mit dem mitgelieferten Befestigungsmaterial aus Edelstahl das Verkehrszeichen mit dem Vz-Halterrohr fest verschraubt. Das Vz-Halterrohr besitzt unten ein Steckstück, welches genau in das Stand-/Schaftrohr hinein passt.

Dadurch können die Vz-Halterrohre ohne Schrauben usw. einfach in die speziellen Stand-/Schaftrohre, Ausleger oder in andere Vz-Halterrohre gesteckt werden. Die Sicherung übernimmt eine spezielle Edelstahlfeder, die das Vz-Halterrohr mit z.B.: einem Stand-/Schaftrohr sicher verbindet. Die Edelstahlfeder wird durch einfaches Drücken betätigt. Das Vz-Halterrohr mit Verkehrszeichen ist somit gesichert.

**Das gleiche Prinzip wird beim Transport verwendet. Dafür stellen wir spezielle Vz-Magazine her.** (siehe Seite 66)

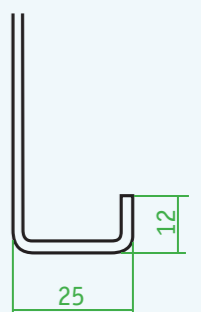
### Hinweis für Rundform Vz-Halterohre!

Es gibt auf dem Markt zwei verschiedene Ausführungen von rundform Vz. Die „alte“ Rundform Vz Ausführung, ist durch eine Ausnahmereglung geduldet. Vz-Halterohre für diese „alte“ Variante finden Sie unter den Art. Nr. 57.. oder 58.. auf Seite 61. Für die „neue“ Variante laut jetziger Norm finden Sie die passenden Vz-Halterohre unter den Art. Nr. 56.. oder 59.. auf Seite 59. Sollten Sie unsicher sein, welche Variante Sie haben, haben wir Maßabfragen die wir Ihnen zuschicken können.

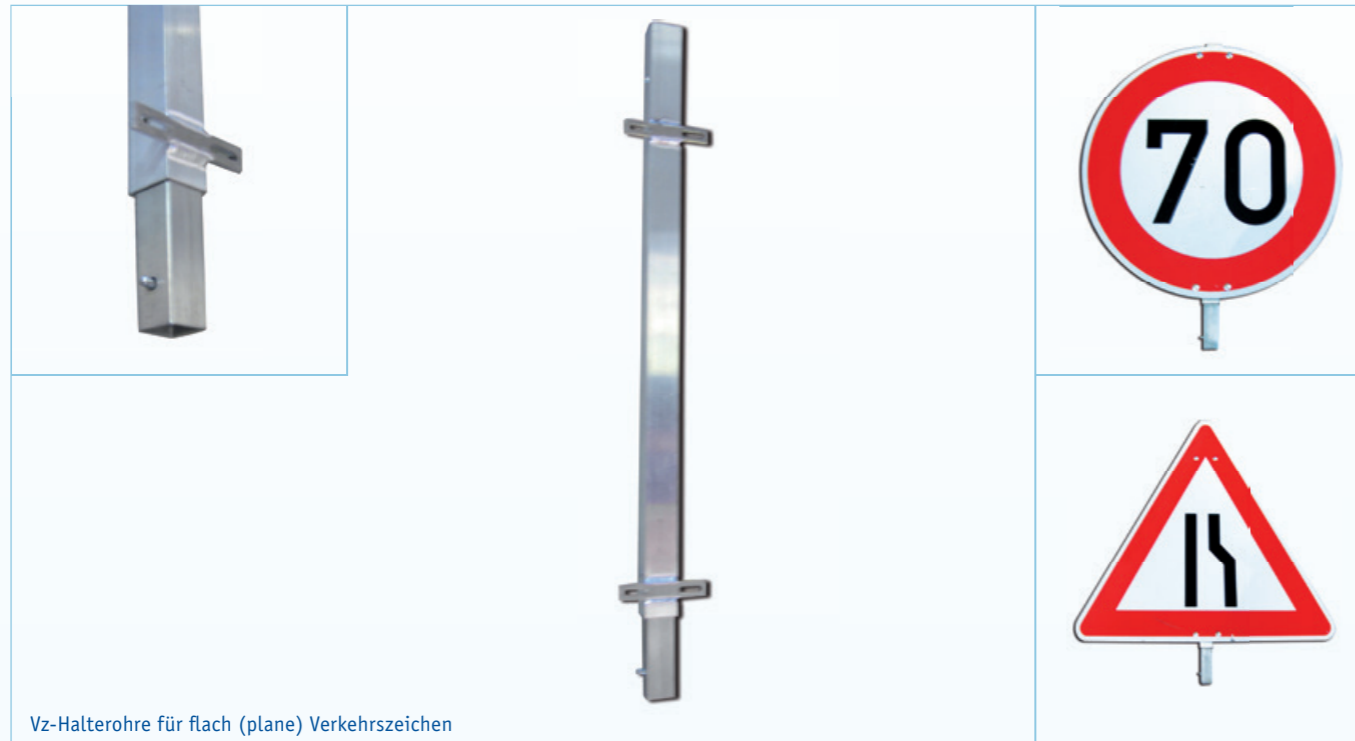
Alte Rundform Vz Ausführung  
(Ausnahmereglung geduldet)  
Passende Vz-Halterohre Art. Nr.  
57.. oder 58.. auf Seite 61



Neue Rundform Vz Ausführung  
(laut Norm)  
Passende Vz-Halterohre Art. Nr.  
56.. oder 59.. auf Seite 59



## 7.1 Vz-Halterohre für flach (plane) Verkehrszeichen



Vz-Halterohre für flach (plane) Verkehrszeichen

Die Vz-Halterohre für flach (plane) Verkehrszeichen können aus Stahl/verzinkt oder Aluminium/Edelstahl bestehen. Vorteil beim Aluminium/Edelstahl Vz-Halterohr ist das Gewicht, das gegenüber dem Stahl Vz-Halterohr fast die Hälfte beträgt.

Die Laschen bei den Vz-Halterohren für flach Verkehrszeichen entsprechen dem IVZ Norm 2007 Standardlochplan 1. Gerne geben wir Ihnen die Vorgaben für den Schilderhersteller, damit Sie die Verkehrszeichen mit Bohrung bestellen können.

Produkt gem. ZTV-SA, TL-Aufstellvorrichtungen

Werkstoff	Stahl S 235 JR, EN 10219, DIN EN 10058; Feuerverzinkung: DIN EN ISO 1461,
	Edelstahl 1.4301, Aluminium EN AW-6060 T 66
Ausführung	Wir liefern natürlich auch die Vz-Halterohre für andere Verkehrszeichengrößen. Bitte teilen Sie uns Ihr Verkehrszeichen mit und wir suchen Ihnen das richtige Vz-Halterohr heraus.

## Ausführungen Stahl (verzinkt)

Art NR.	Beschreibung
5020	<b>Vz-Halterohre</b> 40 x 40/35 x 35, L 330 für Zusatzzeichen 330 x 600
5030	<b>Vz-Halterohre</b> 40 x 40/35 x 35, L 412 für Zusatzzeichen 412 x 750
5050	<b>Vz-Halterohre</b> 40 x 40/35 x 35, L 600 für Runde Ø 600
5051	<b>Vz-Halterohre</b> 40 x 40/35 x 35, für 600 x 600
5055	<b>Vz-Halterohre</b> 40 x 40/35 x 35, L 740 für Dreieck SL 900
5060	<b>Vz-Halterohre</b> 40 x 40/35 x 35, L 750 für Runde Ø 750 u. 750 x 750
5070	<b>Vz-Halterohre</b> 40 x 40/35 x 35, L 1040 für Dreieck SL 1260

## Ausführungen Aluminium/Edelstahl

Art NR.	Beschreibung
5420	<b>Vz-Halterohre, ALU, gesichert mit verstärkter Auflage</b> 40 x 40/35 x 35, L 330 für Zusatzzeichen 330 x 600
5430	<b>Vz-Halterohre, ALU, gesichert mit verstärkter Auflage</b> 40 x 40/35 x 35, L 412 für Zusatzzeichen 412 x 750
5450	<b>Vz-Halterohre, ALU, gesichert mit verstärkter Auflage</b> 40 x 40/35 x 35, L 600 für Runde Ø 600
5451	<b>Vz-Halterohre, ALU, gesichert mit verstärkter Auflage</b> 40 x 40/35 x 35, für 600 x 600
5455	<b>Vz-Halterohre, ALU, gesichert mit verstärkter Auflage</b> 40 x 40/35 x 35, L 740 für Dreieck SL 900
5460	<b>Vz-Halterohre, ALU, gesichert mit verstärkter Auflage</b> 40 x 40/35 x 35, L 750 für Runde Ø 750 u. 750 x 750
5470	<b>Vz-Halterohre, ALU, gesichert mit verstärkter Auflage</b> 40 x 40/35 x 35, L 1040 für Dreieck SL 1260

## 7.2 Vz-Halterohre für randverstärkte rundform Verkehrszeichen



Vz-Halterohre für randverstärkte rundforme Verkehrszeichen

Die Vz-Halterohre für randverstärkte Verkehrszeichen können aus Stahl/verzinkt oder Aluminium/Edelstahl bestehen. Vorteil beim Aluminium/Edelstahl Vz-Halterohr ist das Gewicht, das gegenüber dem Stahl Vz-Halterohr fast die Hälfte beträgt.

**Hinweis zu den Rundform Vz auf Seite 55 beachten!**

Das Vz-Halterohr für randverstärkte Verkehrszeichen wird nicht wie bei den Vz-Halterohren für flach Verkehrszeichen in dem sichtbereich selbst befestigt, sondern es wird von außen am Rahmen verschraubt.

## Produkt gem. ZTV-SA, TL-Aufstellvorrichtungen

Werkstoff	Stahl S 235 JR, EN 10219, DIN EN 10058; Feuerverzinkung: DIN EN ISO 1461,
	Edelstahl 1.4301, Aluminium EN AW-6060 T 66
Ausführung	Wir liefern natürlich auch die Vz-Halterohre für andere Verkehrszeichengrößen. Bitte teilen Sie uns Ihr Verkehrszeichen mit und wir suchen Ihnen das richtige Vz-Halterohr heraus.

## Ausführungen Stahl (verzinkt)

Art NR.	Beschreibung
5920	<b>Vz-Halterohre</b> 40 x 40/35 x 35, L 330 für Zusatzzeichen 330 x 600
5930	<b>Vz-Halterohre</b> 40 x 40/35 x 35, L 412 für Zusatzzeichen 412 x 750
5950	<b>Vz-Halterohre</b> 40 x 40/35 x 35, L 600 für Runde Ø 600 u. 600 x 600
5955	<b>Vz-Halterohre</b> 40 x 40/35 x 35, L 740 für Dreieck SL 900
5960	<b>Vz-Halterohre</b> 40 x 40/35 x 35, L 750 für Runde Ø 750 u. 750 x 750
5970	<b>Vz-Halterohre</b> 40 x 40/35 x 35, L 1040 für Dreieck SL 1260

## Ausführungen Aluminium/Edelstahl

Art NR.	Beschreibung
5620	<b>Vz-Halterohre, ALU, gesichert mit verstärkter Auflage</b> 40 x 40/35 x 35, L 330 für Zusatzzeichen 330 x 600
5630	<b>Vz-Halterohre, ALU, gesichert mit verstärkter Auflage</b> 40 x 40/35 x 35, L 412 für Zusatzzeichen 412 x 750
5650	<b>Vz-Halterohre, ALU, gesichert mit verstärkter Auflage</b> 40 x 40/35 x 35, L 600 für Runde Ø 600
5655	<b>Vz-Halterohre, ALU, gesichert mit verstärkter Auflage</b> 40 x 40/35 x 35, L 740 für Dreieck SL 900
5660	<b>Vz-Halterohre, ALU, gesichert mit verstärkter Auflage</b> 40 x 40/35 x 35, L 750 für Runde Ø 750 u. 750 x 750
5670	<b>Vz-Halterohre, ALU, gesichert mit verstärkter Auflage</b> 40 x 40/35 x 35, L 1040 für Dreieck SL 1260

## 7.3 Vz-Halterohre für rundform Verkehrszeichen



Vz-Halterohre für rundforme Verkehrszeichen

Die Vz-Halterohre für rundform Verkehrszeichen können aus Stahl/verzinkt oder Aluminium/Edelstahl bestehen. Vorteil beim Aluminium/Edelstahl ist das Gewicht, das gegenüber Stahl-Vz-Halterohre fast die Hälfte beträgt.

**Hinweis zu den Rundform Vz auf Seite 55 beachten!**

Das Vz-Halterohr für rundform Verkehrszeichen wird nicht wie bei den Vz-Halterohren für flache Verkehrszeichen in dem Sichtbereich selbst befestigt, sondern es wird an den Rahmen von hinten zwischen die beiden Platten geklemmt und arretiert.

Produkt gem. ZTV-SA, TL-Aufstellvorrichtungen

Werkstoff	Stahl S 235 JR, EN 10219, DIN EN 10058; Feuerverzinkung: DIN EN ISO 1461,
	Edelstahl 1.4301, Aluminium EN AW-6060 T 66
Ausführung	Wir liefern natürlich auch die Vz-Halterohre für andere Verkehrszeichengrößen. Bitte teilen Sie uns Ihr Verkehrszeichen mit und wir suchen Ihnen das richtige Vz-Halterohr heraus.

## Ausführungen Stahl (verzinkt)

Art NR.	Beschreibung
5720	<b>Vz-Halterohre</b> 40 x 40/35 x 35, L 330 für Zusatzzeichen 330 x 600
5730	<b>Vz-Halterohre</b> 40 x 40/35 x 35, L 412 für Zusatzzeichen 412 x 750
5750	<b>Vz-Halterohre</b> 40 x 40/35 x 35, L 600 für Ronde Ø 600 u. 600 x 600
5755	<b>Vz-Halterohre</b> 40 x 40/35 x 35, L 740 für Dreieck SL 900
5760	<b>Vz-Halterohre</b> 40 x 40/35 x 35, L 750 für Ronde Ø 750 u. 750 x 750
5770	<b>Vz-Halterohre</b> 40 x 40/35 x 35, L 1040 für Dreieck SL 1260

## Ausführungen Aluminium/Edelstahl

Art NR.	Beschreibung
5820	<b>Vz-Halterohre, ALU, gesichert mit verstärkter Auflage</b> 40 x 40/35 x 35, L 330 für Zusatzzeichen 330 x 600
5830	<b>Vz-Halterohre, ALU, gesichert mit verstärkter Auflage</b> 40 x 40/35 x 35, L 412 für Zusatzzeichen 412 x 750
5850	<b>Vz-Halterohre, ALU, gesichert mit verstärkter Auflage</b> 40 x 40/35 x 35, L 600 für Ronde Ø 600
5855	<b>Vz-Halterohre, ALU, gesichert mit verstärkter Auflage</b> 40 x 40/35 x 35, L 740 für Dreieck SL 900
5860	<b>Vz-Halterohre, ALU, gesichert mit verstärkter Auflage</b> 40 x 40/35 x 35, L 750 für Ronde Ø 750 u. 750 x 750
5870	<b>Vz-Halterohre, ALU, gesichert mit verstärkter Auflage</b> 40 x 40/35 x 35, L 1040 für Dreieck SL 1260

## 7.4 Stand-/Schaftrohre für Vz-Stecksystem



Stand-/Schaftrohr für Vz-Stecksystem

Die Stand-/Schaftrohre können für alle Schutzplankenhalter, Einschlagpfosten und Fußplattenträger, die den Aufnahmestutzen 50 x 50 für 40 x 40 besitzen, verwendet werden.

Die Stand-/Schaftrohre sind speziell für das Vz-Stecksystem konstruiert und können auch nur in Verbindung mit den Vz-Halterohren verwendet werden.

Produkt gem. ZTV-SA, TL-Aufstellvorrichtungen  
Prüfzeugnisse und Standsicherheitsnachweise liegen vor.

Werkstoff	Stahl S 235 JR, EN 10 219; Feuerverzinkung: DIN EN ISO 1461,
	Aluminium EN AW-6060 T 66
Ausführung	Wir liefern die Stand-/Schaftrohre für das Vz-Stecksystem. Sonderformen auf Anfrage

## Ausführungen Stahl (verzinkt)

Art NR.	Beschreibung
2435	<b>Stand-/Schaftrohre</b> 40 x 40 x 2, gebohrt für Vz-Stecksystem, L 500
2439	<b>Stand-/Schaftrohre</b> 40 x 40 x 2, gebohrt für Vz-Stecksystem, L 1000
2440	<b>Stand-/Schaftrohre</b> 40 x 40 x 2, gebohrt für Vz-Stecksystem, L 1500
2441	<b>Stand-/Schaftrohre</b> 40 x 40 x 2, gebohrt für Vz-Stecksystem, L 1800
2442	<b>Stand-/Schaftrohre</b> 40 x 40 x 2, gebohrt für Vz-Stecksystem, L 2000
2443	<b>Stand-/Schaftrohre</b> 40 x 40 x 2, gebohrt für Vz-Stecksystem, L 2200

## Ausführungen Aluminium

Art NR.	Beschreibung
2122	<b>Stand-/Schaftrohre ALU</b> 40 x 40 x 2, gebohrt für Vz-Stecksystem, L 750
2123	<b>Stand-/Schaftrohre ALU</b> 40 x 40 x 2, gebohrt für Vz-Stecksystem, L 1000
2124	<b>Stand-/Schaftrohre ALU</b> 40 x 40 x 2, gebohrt für Vz-Stecksystem, L 1200
2125	<b>Stand-/Schaftrohre ALU</b> 40 x 40 x 2, gebohrt für Vz-Stecksystem, L 1500
2126	<b>Stand-/Schaftrohre ALU</b> 40 x 40 x 2, gebohrt für Vz-Stecksystem, L 1800
2127	<b>Stand-/Schaftrohre ALU</b> 40 x 40 x 2, gebohrt für Vz-Stecksystem, L 2000
2128	<b>Stand-/Schaftrohre ALU</b> 40 x 40 x 2, gebohrt für Vz-Stecksystem, L 2200



## 7.5 Ausleger 45° für Vz-Stecksystem



Der Ausleger 45° kann für alle Schutzplankenhalter, die den Aufnahmestutzen 50 x 50 für 40 x 40 besitzen, verwendet werden. Durch die Verschwenkung des Auslegers wird automatisch das Lichtraumprofil eingehalten.

**Der Ausleger 45° ist speziell für das Vz-Stecksystem konstruiert und kann auch nur in Verbindung mit den Vz-Halterohren verwendet werden.**

**Produkt gem. ZTV-SA, TL-Aufstellvorrichtungen  
Prüfzeugnisse und Standsicherheitsnachweise liegen vor.**

Werkstoff	Stahl S 235 JR, EN 10219, DIN EN 10058; Feuerverzinkung: DIN EN ISO 1461, <b>Standsicherheitsklasse: 0.42 kN/m<sup>2</sup></b>
Ausführung	Wir liefern den Ausleger 45° für das Vz-Stecksystem. Sonderformen auf Anfrage!

## Ausführungen

Art NR.	Beschreibung
2045	<b>Ausleger 45° für Vz-Stecksystem</b> 40 x 40 x 2, Aufstellhöhe 1,50 m

## 8. Lager- und Transport-Magazine

### 8.1 Vz-Magazine für Lagerung und Transport



Standardmagazin

Sondermagazin

Um die Verkehrszeichen und Aufstellvorrichtungen wie Einschlagpfosten, Schutzplankenpfostenhalter, Stand-/Schaftrohre oder auch Fußplatten sicher und nach den heute geltenden Vorschriften (Ladungssicherung) an die Arbeitsstelle zu bringen, haben wir speziell dafür, entsprechende Magazine entwickelt.

In den Magazinen wird das gesamte Material sicher verlastet. Man kann die Magazine dann z.B. mit dem Gabelstapler auf Anhänger oder Fahrzeuge setzen und sichert nur noch das Magazin selbst.

**Dieses System ist von einem unabhängigen Sachverständigen für Ladungssicherung auf Straßenfahrzeugen geprüft.**

#### Vorteile der Magazine:

- sehr hohe Zeitersparnis
- schnelles Be- und Entladen von Material
- Sicherung der Produkte beim Transport
- kein Verkratzen oder Beschädigen der Verkehrszeichen durch das Vz-Stecksystem
- kein Suchen des Materials, da jedes Teil seinen eigenen Platz hat
- Material kann nicht mehr vergessen werden, da alles übersichtlich gestaltet ist.
- Sicherung der Ladung ohne Werkzeug

**Wir fertigen für jeden Kunden individuelle Magazin-Lösungen nach Wunsch.**

**Egal ob Lager- oder Transportmagazin, mit Stapleraufnahmen oder direkt zum Verschrauben auf dem Fahrzeugboden, für einen Transporter oder einen Warnanhänger mit Klapptafel. Wir haben für fast alles eine Lösung.**

### Sonderformen Vz-Magazine



Sonderformen Vz-Magazine



## Ausführungen VZ-Magazine

Art NR.	Beschreibung	
5510	<b>Vz-Transportmagazin für plane Vz Gr. 2,</b> mit 10 Einsteckstützen QR 40 x 40, passend für das Vz-Stecksystem, Gr. 910 x 850 mm, mit Transportsicherungen und Zurrösen	
5510 A	<b>Vz-Transportmagazin für plane Vz Gr. 3,</b> mit 10 Einsteckstützen QR 40 x 40, passend für das Vz-Stecksystem, Gr. 1250 x 850 mm, mit Transportsicherungen und Zurrösen	
5510 B	<b>Vz-Lagermagazin für plane Vz Gr. 2,</b> mit 10 Einsteckstützen QR 40 x 40, passend für das Vz-Stecksystem, Gr. 1010 x 650 mm	
5510 C	<b>Vz-Lagermagazin für plane Vz Gr. 3,</b> mit 10 Einsteckstützen QR 40 x 40, passend für das Vz-Stecksystem, Gr. 1350 x 650 mm	
5511	<b>Vz-Transportmagazin für randverstärkte Vz Gr. 2,</b> mit 10 Einsteckstützen QR 40 x 40, passend für das Vz-Stecksystem, Gr. 1010 x 850 mm, mit Transportsicherungen und Zurrösen	
5511 A	<b>Vz-Transportmagazin für randverstärkte Vz Gr. 3,</b> mit 10 Einsteckstützen QR 40 x 40, passend für das Vz-Stecksystem, Gr. 1350 x 850 mm, mit Transportsicherungen und Zurrösen	
5511 B	<b>Vz-Lagermagazin für randverstärkte Vz Gr. 2,</b> mit 10 Einsteckstützen QR 40 x 40, passend für das Vz-Stecksystem, Gr. 1010 x 850 mm	
5511 C	<b>Vz-Lagermagazin für randverstärkte Vz Gr. 3,</b> mit 10 Einsteckstützen QR 40 x 40, passend für das Vz-Stecksystem, Gr. 1350 x 850 mm	

## Ausführungen VZ-Magazine

Art NR.	Beschreibung	
5520	<b>Vz-Transportmagazin für plane Vz Gr. 2,</b> mit 20 Einsteckstützen QR 40 x 40, passend für das Vz-Stecksystem, Gr. 910 x 1650 mm, mit Transportsicherungen, Zurrösen und Staplerlaschen	
5520 A	<b>Vz-Transportmagazin für plane Vz Gr. 3,</b> mit 20 Einsteckstützen QR 40 x 40, passend für das Vz-Stecksystem, Gr. 1250 x 1650 mm, mit Transportsicherungen, Zurrösen und Staplerlaschen	
5520 B	<b>Vz-Lagermagazin für plane Vz Gr. 2,</b> mit 20 Einsteckstützen QR 40 x 40, passend für das Vz-Stecksystem, Gr. 1010 x 1200 mm, mit Staplerlaschen	
5520 C	<b>Vz-Lagermagazin für plane Vz Gr. 3,</b> mit 20 Einsteckstützen QR 40 x 40, passend für das Vz-Stecksystem, Gr. 1350 x 1200 mm, mit Staplerlaschen	
5521	<b>Vz-Transportmagazin für randverstärkte Vz Gr. 2,</b> mit 20 Einsteckstützen QR 40 x 40, passend für das Vz-Stecksystem, Gr. 1010 x 1600 mm, mit Transportsicherungen, Zurrösen und Staplerlaschen	
5521 A	<b>Vz-Transportmagazin für randverstärkte Vz Gr. 3,</b> mit 20 Einsteckstützen QR 40 x 40, passend für das Vz-Stecksystem, Gr. 1350 x 1600 mm, mit Transportsicherungen, Zurrösen und Staplerlaschen	
5521 B	<b>Vz-Lagermagazin für randverstärkte Vz Gr. 2,</b> mit 20 Einsteckstützen QR 40 x 40, passend für das Vz-Stecksystem, Gr. 1010 x 1600 mm, mit Staplerlaschen	
5521 C	<b>Vz-Lagermagazin für randverstärkte Vz Gr. 3,</b> mit 20 Einsteckstützen QR 40 x 40, passend für das Vz-Stecksystem, Gr. 1350 x 1600 mm, mit Staplerlaschen	

## 8.2 Schilderbox



Die Schilderbox aus Aluminium und Kunststoff ist zum Transport von Verkehrszeichen. Es gibt welche für flache oder randverstärkte Vz. Die Vz werden sicher in die Führungen aus PE-Kunststoff senkrecht eingesteckt und gehalten. Zum leichteren transportieren befinden sich Kunststoffgriffe an zwei Seiten. Für einen sicheren Transport weist die Box vier Laschen an den jeweiligen Ecken bzw. Füße aus Gummipuffern auf. Zur Beförderung von Dreiecken wird die Zusatzaufnahme benötigt, diese fixiert man mit Schnellspannern, was an drei verschiedenen Stellen möglich ist. Box und Zusatzaufnahme sind zusätzlich mit Gummimatten ausgelegt.

## Ausführungen

Art NR.	Beschreibung
55102	<b>Schilderbox aus Alu und Kunststoff zum Transport von 20 St. flach Vz mit einer Breite von 600mm.</b> Größe ca. Länge: 515 mm Breite 715 mm Höhe 320 mm. Vz werden sicher in Führungen aus PE-Kunststoff senkrecht eingesteckt und gehalten. Ausgestattet mit zwei Kunststofftragegriffen, Zurrpunkten und Füßen, sowie Antirutschmatte als Bodenbelag zum Herausnehmen. Seitlich je 2 Stück Befestigungen für optionale Zusatzaufnahme von Dreiecken flach, Vz Gr. 2, SL 900
55103	<b>Schilderbox aus Alu und Kunststoff zum Transport von 30 St. flach Vz mit einer Breite von 600 mm.</b> Größe ca. Länge: 720 mm Breite 715 mm Höhe 320 mm. Vz werden sicher in Führungen aus PE-Kunststoff senkrecht eingesteckt und gehalten. Ausgestattet mit zwei Kunststofftragegriffen, Zurrpunkten und Füßen, sowie Antirutschmatte als Bodenbelag zum Herausnehmen. Seitlich je 3 Stück Befestigungen für optionale Zusatzaufnahme von Dreiecken flach, Vz Gr. 2, SL 900

Art NR.	Beschreibung
55107	<b>Zusatzaufnahme für Dreiecke, flach, Vz Gr. 2, SL 900</b> aus Alu und Kunststoff zum optionalen Aufstecken und Sichern der Aufnahme in der Schilderbox. <b>Zusatzaufnahme zum Transport von 10 St. Dreiecken flach Vz Gr. 2 SL 900</b> , Dreiecke werden sicher in Führungen aus PE-Kunststoff senkrecht eingesteckt und gehalten. <b>Befestigung der Zusatzaufnahme an der Schilderbox mit 2 Stück Schnellspannern.</b>
55203	<b>Schilderbox aus Alu und Kunststoff zum Transport von 30 St. flach Vz Gr. 3 mit einer Breite von 750 mm.</b> Größe ca. Länge: 720 mm Breite 865 mm Höhe 400 mm. Vz werden sicher in Führungen aus PE-Kunststoff senkrecht eingesteckt und gehalten. Ausgestattet mit zwei Kunststofftragegriffen, Zurrpunkten und Füßen, sowie Antirutschmatte als Bodenbelag zum Herausnehmen. Seitlich je 3 Stück Befestigungen für optionale Zusatzaufnahme von Dreiecken flach, Vz Gr. 3, SL 1260
55207	<b>Zusatzaufnahme für Dreiecke, flach, Vz Gr. 3, SL 1260</b> aus Alu und Kunststoff zum optionalen Aufstecken und Sichern der Aufnahme in der Schilderbox. <b>Zusatzaufnahme zum Transport von 10 St. Dreiecken flach Vz Gr. 3 SL 1260</b> , Dreiecke werden sicher in Führungen aus PE-Kunststoff senkrecht eingesteckt und gehalten. Befestigung der Zusatzaufnahme an der Schilderbox mit 2 Stück Schnellspannern.
55153	<b>Schilderbox aus Alu und Kunststoff zum Transport von 12 randverstärkten Vz Gr. 2 mit einer Breite von 600 mm.</b> Größe ca. Länge: 720 mm; Breite 715 mm; Höhe 320 mm. Vz werden sicher in Führungen aus PE-Kunststoff senkrecht eingesteckt und gehalten. Ausgestattet mit zwei Kunststofftragegriffen, Zurrpunkten und Füßen, sowie Antirutschmatte als Bodenbelag zum Herausnehmen. Seitlich je 3 Stück Befestigung für optionale Zusatzaufnahme von Dreiecken randverstärkten Vz, Gr. 2, SL 900
55157	<b>Zusatzaufnahme für Dreiecke, randverstärkte Vz Gr. 2, SL 900</b> aus Alu und Kunststoff zum optionalen Aufstecken und Sichern der Aufnahme in der Schilderbox. <b>Zusatzaufnahme zum Transport von 4 St. Dreiecken randverstärkte Vz Gr. 2 SL 900</b> Dreiecke werden sicher in Führungen aus PE-Kunststoff senkrecht eingesteckt und gehalten. Befestigung der Zusatzaufnahme an der Schilderbox mit 2 Stück Schnellspannern.
55253	<b>Schilderbox aus Alu und Kunststoff zum Transport von 12 randverstärkten Vz Gr. 3 mit einer Breite von 600 mm.</b> Größe ca. Länge: 720 mm; Breite 865 mm; Höhe 400 mm. Vz werden sicher in Führungen aus PE-Kunststoff senkrecht eingesteckt und gehalten. Ausgestattet mit zwei Kunststofftragegriffen, Zurrpunkten und Füßen, sowie Antirutschmatte als Bodenbelag zum Herausnehmen. Seitlich je 3 Stück Befestigung für optionale Zusatzaufnahme von Dreiecken randverstärkten Vz, Gr. 3, SL 1260
55257	<b>Zusatzaufnahme für Dreiecke, randverstärkte Vz Gr. 3, SL 1260</b> aus Alu und Kunststoff zum optionalen Aufstecken und Sichern der Aufnahme in der Schilderbox. <b>Zusatzaufnahme zum Transport von 4 St. Dreiecken randverstärkte Vz Gr. 3 SL 1260</b> Dreiecke werden sicher in Führungen aus PE-Kunststoff senkrecht eingesteckt und gehalten. Befestigung der Zusatzaufnahme an der Schilderbox mit 2 Stück Schnellspannern.



